

4 按键触摸检测 IC

概述

- TTP224B TonTouch™ IC 是一款使用电容式感应原理设计的触摸 IC，此款 IC 内建稳压电路给触摸感测器使用，稳定的感应效果可以应用在广泛电子类产品。面板介质必须是完全绝源的材料，专为取代传统的机械结构开关或普通按键而设计。提供 4 个触摸输入端口及 4 个直接输出端口。

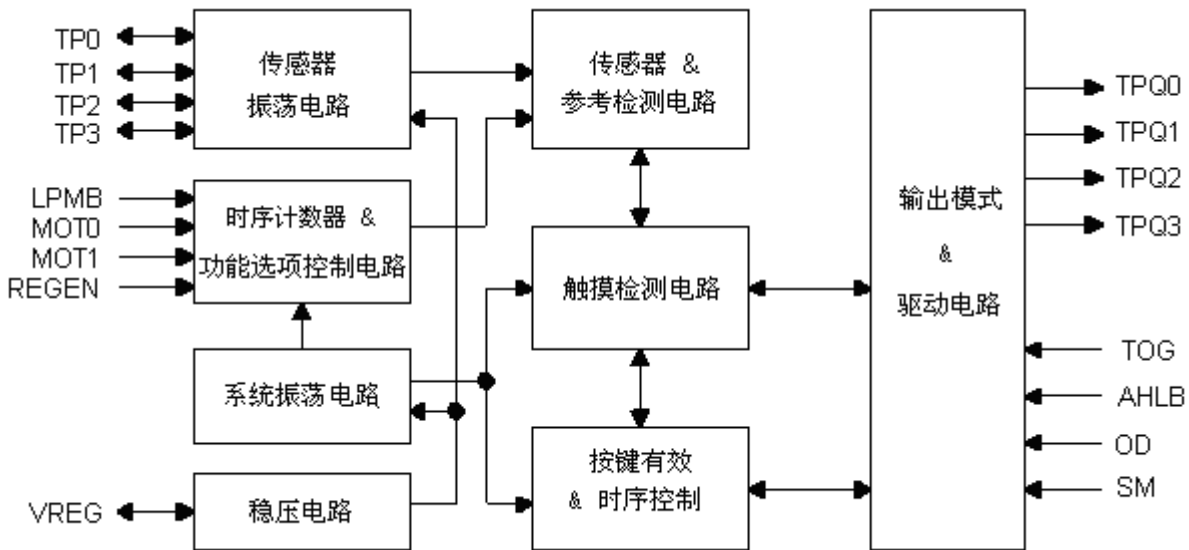
特点

- 工作电压 2.4V ~ 5.5V
- 可以由外部 Option 选择是否启用内部稳压电路功能，经由 REGEN 端口选择
- 工作电流 @VDD=3V，无负载
低功耗模式下典型值2.5uA
快速模式下典型值13uA
- @VDD=3V 工作电压：
在快速模式下 KEY 最快响应时间为 60ms，低功耗模式下为 160ms
- 各 KEY 灵敏度可以由外部电容进行调节(1~50pF)
- 提供 LPMB 端口选择快速模式或低功耗模式
- 提供直接输出模式，锁存模式，开漏输出模式，CMOS 高电平有效或低电平有效输出模式，经由 TOG /OD/AHLB 端口选择
- 提供 SM 端口选择多键或单键有效输出模式
- 提供 MOT1、MOT0 端口选择有效键最长输出时间：120 秒/64 秒/16 秒/无穷大
- 提供多键或单键有效输出的选择脚位（SM 脚位）
- 上电后约有 0.5 秒的稳定时间，此期间内不要触摸触摸点，此时所有功能都被禁止
- 自动校准功能
- 刚上电的 8 秒内约每 1 秒刷新一次参考值，若在上电后的 8 秒内有触摸按键或 8 秒后仍未触摸按键，则刷新参考值周期切换为 4 秒

应用范围

- 各种消费性产品
- 取代按钮按键

方块图



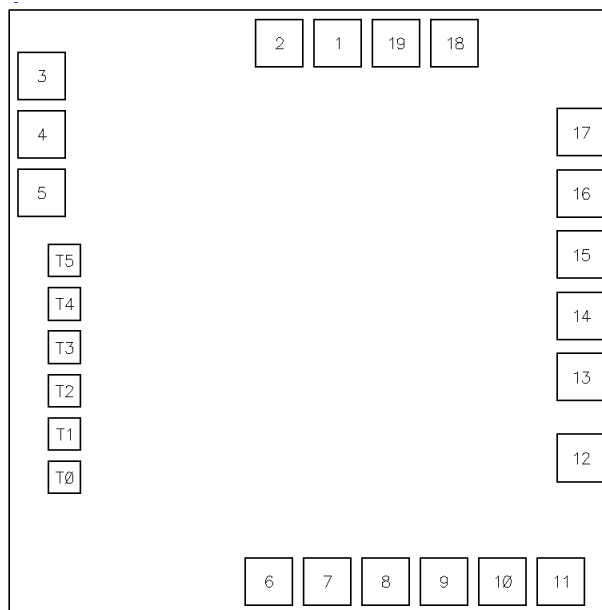
脚位定义

脚位顺序	脚位名称	I/O 类型	脚位定义
1	TP0	I/O	触摸输入端口
2	TP1	I/O	触摸输入端口
3	TP2	I/O	触摸输入端口
4	TP3	I/O	触摸输入端口
5	AHLB	I-PL	输出高或低有效电平选择, 默认值: 0
6	VDD	P	正电源电压
7	VREG	P	内部稳压电路输出端口
8	TOG	I-PL	输出类型选择, 默认值: 0
9	LPMB	I-PL	低功耗/快速模式选择, 默认值: 0
10	MOT1	I-PH	最长输出时间选择: 默认值: 1
11	MOT0	I-PH	
12	VSS	P	负电源电压, 接地
13	REGEN	I-PH	内部稳压电路启用/禁用选择, 默认值: 1
14	OD	I-PH	开漏输出选择, 默认值: 1
15	SM	I-PH	单键/多键输出选择, 默认值: 1
16	TPQ3	O	直接输出端口, 对应 TP3 触摸输入端口
17	TPQ2	O	直接输出端口, 对应 TP2 触摸输入端口
18	TPQ1	O	直接输出端口, 对应 TP1 触摸输入端口
19	TPQ0	O	直接输出端口, 对应 TP0 触摸输入端口

接脚类型

- I CMOS 单纯输入
- O CMOS 输出
- I/O CMOS 输入 / 输出
- P 电源 / 接地
- I-PH CMOS 输入内置上拉电阻
- I-PL CMOS 输入内置下拉电阻
- OD 开漏输出, 无二极管保护电路

PAD 图



芯片尺寸 : 1165um x 1165um
 衬底 悬空(推荐) 或 VSS

PAD 坐标

Pad NO.	Pad Name	X	Y
1	TP0	47.850	482.950
2	TP1	-57.150	482.950
3	TP2	-485.000	423.850
4	TP3	-485.000	318.850
5	AHLB	-485.000	213.850
6	VDD	-76.450	-485.000
7	VREG	28.550	-485.000
8	TOG	133.550	-485.000
9	LPMB	238.550	-485.000
10	MOT1	343.550	-485.000
11	MOT0	448.550	-485.000
12	VSS	485.000	-263.250
13	REGEN	485.000	-117.600
14	OD	485.000	-7.600
15	SM	485.000	102.400
16	TPQ3	485.000	212.400
17	TPQ2	485.000	322.400
18	TPQ1	257.850	482.950
19	TPQ0	152.850	482.950

电气特性

- **最大绝对额定值**

参 数	符号	条 件	值	单位
工作温度	T _{OP}	—	-40~+85	°C
储存温度	T _{STG}	—	-50~+125	°C
电源供应电压	VDD	Ta=25°C	VSS-0.3~VSS+5.5	V
输入电压	V _{IN}	Ta=25°C	VSS-0.3~VDD+0.3	V
芯片抗静电强度 HBM	ESD	—	5	KV
备注: VSS 代表系统接地				

- **DC / AC 特性: (测试条件为室温 = 25 °C)**

参 数	符号	测试条件	最小值	典型值	最大值	单位
工作电压	VDD	禁用内部稳压电路	2.0		5.5	V
		启用内部稳压电路	2.4		5.5	
内部稳压电路输出	VREG		2.2	2.3	2.4	V
工作电流	I _{OPL}	VDD=3V 低功耗模式(启用内部稳压电路)		2.5		uA
	I _{OPF}	VDD=3V 快速模式(启用内部稳压电路)		13.0		
输入低电平	V _{IL}	输入低电平	0		0.2	VDD
输入高电平	V _{IH}	输入高电平	0.8		1.0	VDD
输出低电平 驱动电流 Sink Current	I _{OL}	VDD=3V, V _{OL} =0.6V		8		mA
输出高电平 驱动电流 Source Current	I _{OH}	VDD=3V, V _{OH} =2.4V		-4		mA
输入脚位上拉电阻	R _{PH}	VDD=3V		30K		ohm
输入脚位下拉电阻	R _{PL}	VDD=3V		25K		Ohm
输出响应时间	T _R	VDD=3V、快速模式		60		mS
		VDD=3V、低功耗模式		160		

功能描述

I. 灵敏度调整

PCB 上电极（触摸点）面积和连线电容的总负载会影响到灵敏度。所以灵敏度调节必须依据 PCB 的实际应用情况。TTP224B 提供了一些从外部调节灵敏度的方法。

1. 调整触摸点尺寸的大小

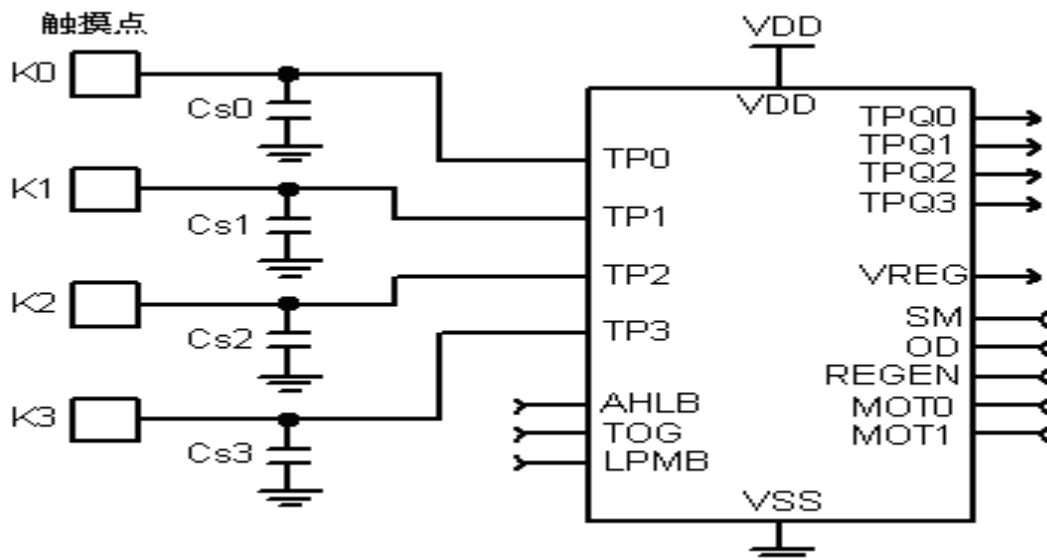
在其它条件不变的情况下，使用较大的触摸点可增加灵敏度，反之则会降低灵敏度；但触摸点尺寸大小必须在有效范围内使用。

2. 调整介质（面板）厚度

在其它条件不变的情况下，使用较薄的介质可增加灵敏度，反之则灵敏度降低；但介质厚度必须在最大限制值以下。

3. 调整 Cs0~Cs3 电容值（请参阅下图）

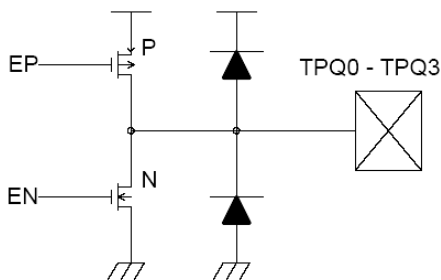
在其它条件不变的情况下，加上电容器 Cs0~Cs3 后，可独立微调各键的灵敏度，让所有按键的灵敏度一致；若未在该 PAD 接 Cs 电容到 VSS 时，按键灵敏度为最高的状态，加上 Cs0~Cs3 会降低对应按键的灵敏度（ $1 \leq Cs0 \sim Cs3 \leq 50pF$ ）。



II. 输出模式（利用 TOG、OD、AHLB 脚位选择）

TTP224B 输出（TPQ0~TPQ3）在直接输出模式下可由 AHLB 端口来设定其输出高电平或低电平有效，同时也可由 TOG 端口来设定为锁存（toggle）输出模式或通过 OD 端口来设定为开漏输出模式（有二极管保护电路）。

TOG	OD	AHLB	板 TPQ0 ~ TPQ3 选项特性	备注
0	1	0	直接输出模式，CMOS 输出高电平有效	默认
0	1	1	直接输出模式，CMOS 输出低电平有效	
0	0	0	直接输出模式，开漏输出，高电平有效	
0	0	1	直接输出模式，开漏输出，低电平有效	
1	1	0	锁存（toggle）输出模式，CMOS 输出，上电状态 = 0	
1	1	1	锁存（toggle）输出模式，CMOS 输出，上电状态 = 1	
1	0	0	锁存（toggle）输出模式，上电状态为高阻抗，高电平有效	
1	0	1	锁存（toggle）输出模式，上电状态为高阻抗，低电平有效	



III. 按键操作模式（利用 SM 脚位选择）

TTP224B 可利用 SM 脚位选择单键有效及多键有效功能。

SM	功能选择	备注
1	多键有效模式	默认
0	单有效键模式	

多键有效模式：同时侦测到多个按键（2或2个以上，TP0-TP3），TPQ0-TPQ3可以同时输出。

单键有效模式：同时侦测到多个按键（2或2个以上，TP0-TP3）；只会承认一个按键，TPQ0-TPQ3只有一个有效输出。

IV. 按键最长输出时间（利用 MOT1、MOT0 脚位选择）

为避免当有非法触摸感应或有其它物体长时间接触到触摸按键, 导致触摸按键非法生效, 一直输出的此情况, TTP224B 设计有智能安全保护功能, 当此项功能生效后, 触摸按键生效输出时, IC 内部会自动打开计时器功能, 设定最大输出持续时间, 输出时间到达设定的时间后, 系统会停止按键的输出, 回到上电初始状态, 直到下一次检测。

MOT1	MOT0	功能选择	备注
0	0	最长输出时间大约 120 秒	
0	1	最长输出时间大约 64 秒	
1	0	最长输出时间大约 16 秒	
1	1	无穷大输出(禁止输出时间设定)	默认

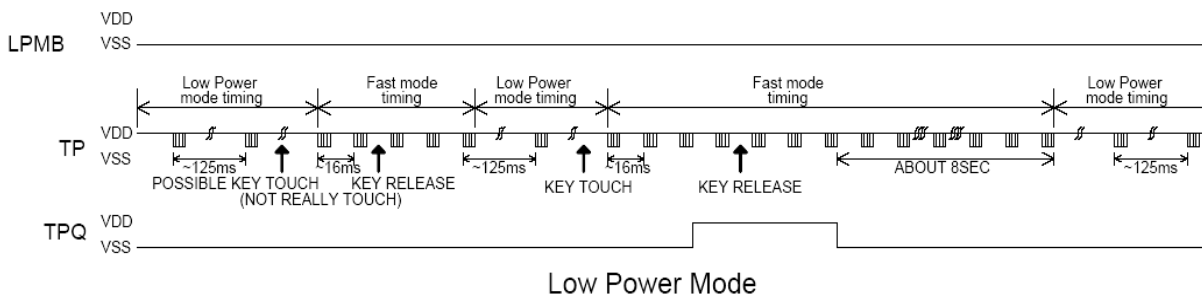
V. 快速模式(Fast Mode)和低功耗模式(Low Power Mode)选择（利用 LPMB 端口选择）

TTP224B 有提供快速和低功耗两种工作模式可选择, 由 LPMB 端口进行选择, 当 LPMB 端口连接到 VDD 时 TTP224B 工作在快速模式下, 当 LPMB 端口悬空或接 VSS 时, TTP224B 工作在低功耗模式。

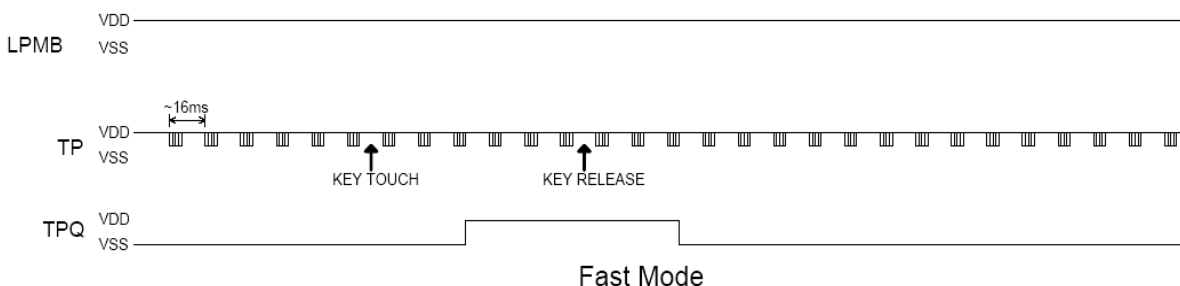
在快速模式下, 其响应速度较快, 但是耗电流会稍大。在低功耗模式下, 功耗会较小, 但是首次触摸时其响应速度会慢些, 此后其响应速度将和快速模式一样, 因此时系统已经自动转换到快速模式下进行工作。当所有键释放超过约 8 秒后, 系统又将恢复到低功耗工作模式。

两种工作模式状态时序如下图:

低功耗模式状态时序图



快速模式状态时序图



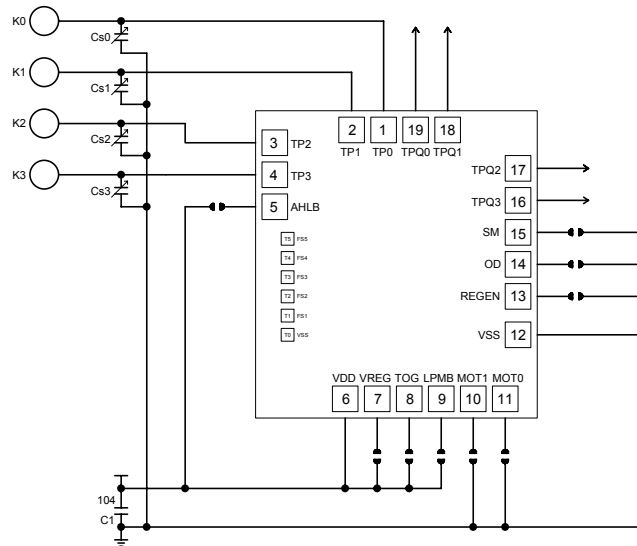
LPMB	功能选择	备注
1	快速工作模式	
0	低功耗工作模式	默认

VI. 内部稳压电路启用/禁用选择

TTP224B 有内部稳压电路，通过 REGEN 端口可以选择是否启用内部稳压电路，当 REGEN 端口悬空或连接到 VDD 时即启用内部稳压电路。当 REGEN 端口连接到 VSS 时，则禁用内部稳压电路，当禁用内部稳压电路时，VREG 端口必须与外部 VDD 相连接。

REGEN	功能选择	备注
1	启用内部稳压电路	默认
0	禁用内部稳压电路	

应用电路



输出模式选择

TOG	OD	AHLB	TPQ0-TPQ3功能说明
open	open	open	直接输出模式, CMOS输出, 高电平有效
open	open	VDD	直接输出模式, CMOS输出, 高电平有效
open	VSS	open	直接输出模式, 开漏输出, 高电平有效
open	VSS	VDD	直接输出模式, 开漏输出, 高电平有效
VDD	open	open	锁存输出模式, CMOS输出, 上电状态=0
VDD	open	VDD	锁存输出模式, CMOS输出, 上电状态=1
VDD	VSS	open	锁存输出模式, 上电状态为高阻抗, 高电平有效
VDD	VSS	VDD	锁存输出模式, 上电状态为高阻抗, 低电平有效

内部稳压电路启用/禁用选择

REGEN	功能说明
open	启用内部稳压电路
VSS	禁用内部稳压电路

键输出模式

SM	功能说明
open	多键有效模式
VSS	单键有效模式

最长输出时间设定

MOT1	MOT0	功能说明
VSS	VSS	最长输出时间大约 120秒
VSS	open	最长输出时间大约 64 秒
open	VSS	最长输出时间大约 16 秒
open	open	无穷大输出(禁止输出时间设定)

快速模式\低功耗模式选择

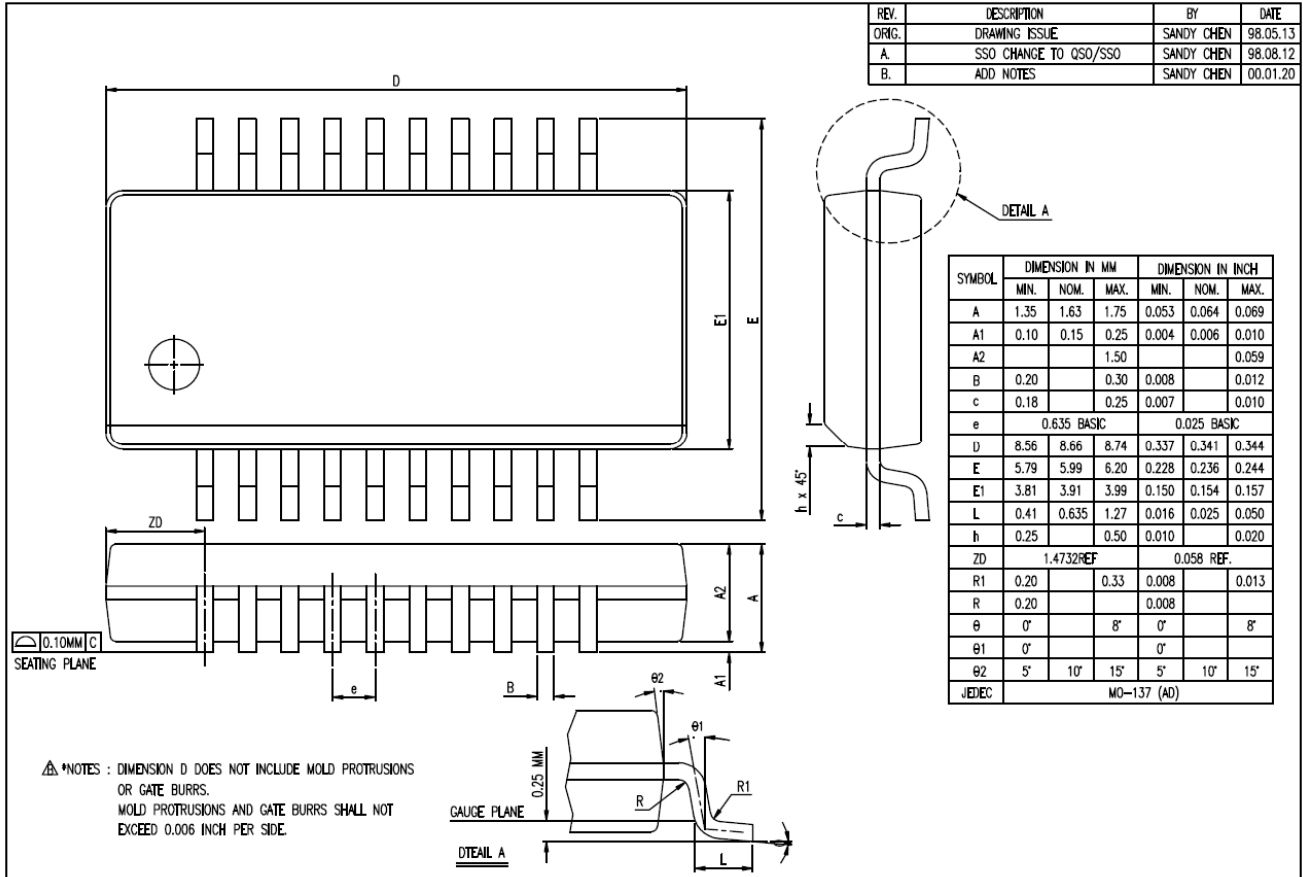
LPMB	功能说明
VDD	快速工作模式
open	低功耗工作模式

P.S. :

1. PCB 走线时, 从触摸点到 IC 引脚的线长 越短越好。且此引线与其它触摸点的走线不得平行或交叉。
2. 电源供应必须稳定, 若供给电源之电压纹波比较大, 会造成灵敏度异常或误侦测。
3. 覆盖在 PCB 上的板材, 不得含有金属或其它有导电成份的材料, 含表面涂料。
4. PCB Layout 时 C1 电容必须最近距离靠近 (TTP224B) VDD 和 VSS 引脚。
5. 可利用 Cs0~Cs3 电容调整灵敏度, Cs0~Cs3 的电容值越小灵敏度越高, 灵敏度调整必须根据实际应用的 PCB 来做调整, Cs0~Cs3 电容值的范围为 1~50pF。
6. 调整灵敏度的电容 (Cs0~Cs3) 必须选用较小的温度系数及较稳定的电容器; 如 X7R、NPO, 故针对触摸应用, 建议选择 NPO 电容器, 以降低因温度变化而影响灵敏度。

封装外观尺寸

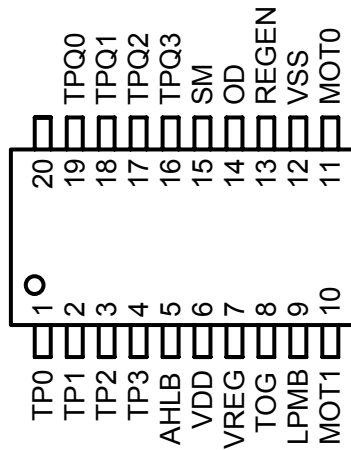
封装类型 SSOP-20



封装配置

TTP224B-ASD

封装类型 SSOP-20



订购信息

TTP224B

封装型号	芯片型号	晶圆型号
TTP224B-XXX	TCP224B	TDP224B

修订记录

- 2015/06/16
-原始版本: V_1.1
- 2016/09/21 => V_1.2
-修改内容描述用词