

单按键触摸检测 IC

概述

- TTP233D TonTouch™ 是单按键触摸检测芯片，此触摸检测芯片内建稳压电路，提供稳定的电压给触摸感应电路使用，稳定的触摸检测效果可以广泛的满足不同应用的需求，此触摸检测芯片是专为取代传统按键而设计，触摸检测PAD的大小可依不同的灵敏度设计在合理的范围内，低功耗与宽工作电压，是此触摸芯片在 DC 或 AC 应用上的特性。

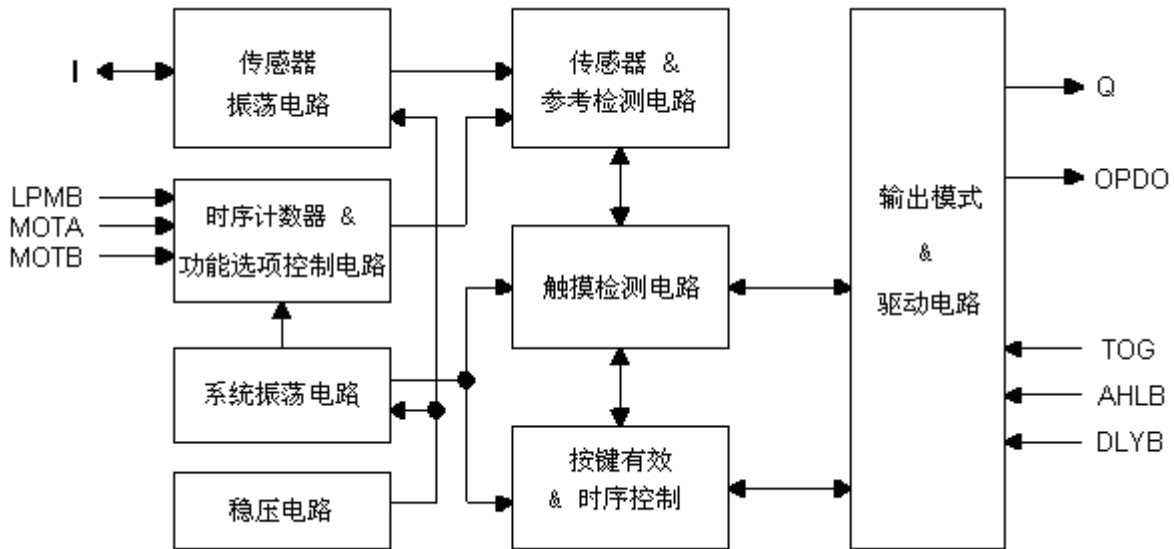
特点

- 工作电压 2.4V ~ 5.5V
- 内建稳压电路提供稳定的电压给触摸检电路使用
- 内建低压重置(LVR)功能
- 工作电流 @VDD=3V，无负载
低功耗模式下典型值 1.5uA、最大值 3uA
快速模式下典型值 4uA、最大值 8uA
- 输出响应时间大约为快速模式下 46mS，低功耗模式 160ms @VDD=3V
- 可以由外部电容 (1~50pF) 调整灵敏度
- 稳定的人体触摸检测可取代传统的按键开关
- 提供快速模式与低功耗模式的选择 (LPMB pin)
- 提供正常按键模式与延时关闭模式的选择 (DLYB pin)
- 提供输出模式选择 (TOG pin)
在正常开关模式下可选择直接输出或锁存 (toggle) 输出
在延时关闭模式下可选择延时关闭模式 - 1 或 模式 - 2
- 提供最长输出时间及延时关闭时间的选择 (MOTA、MOTB pin)
- Q pin 为 CMOS 输出，可由 (AHLB pin) 选择高电平输出有效或低电平输出有效
OPDO pin 没有二极管保护，为低电平输出有效
- 上电后约有 0.5 秒的稳定时间，此期间内不要触摸检测点，此时所有功能都被禁止
- 自动校准功能
刚上电的 8 秒内约每 1 秒刷新一次参考值，若在上电后的 8 秒内有触摸按键或 8 秒后仍未触摸按键，则重新校准周期切换为 4 秒

应用范围

- 各种消费性产品
- 取代按钮按键

方块图



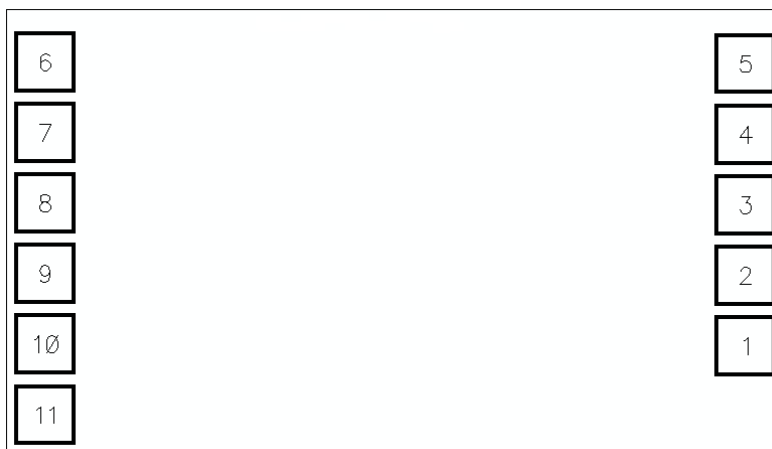
脚位定义

脚位顺序	脚位名称	I/O 类型	脚位定义																				
1	Q	O	CMOS 输出脚																				
2	OPDO	OD	开漏输出(Open drain)脚, 低电平有效(没有无二极管保护电路)																				
3	VSS	P	负电源供应, 接地																				
4	LPMB	I-PH	低功耗模式选择: 1(默认值) → 快速模式; 0 → 低功耗模式																				
5	TOG	I-PL	输出模式选择接脚 正常模式: 0(默认值) → 直接输出; 1 → 锁存 (toggle) 输出 延时关闭模式: 0(默认值) → 延时关闭模式 - 1; 1 → 延时关闭模式 - 2																				
6	VDD	P	正电源供应																				
7	AHLB	I-PL	输出高电平有效或低电平有效选择 0(默认值) → 高电平有效; 1 → 低电平有效																				
8	DLYB	I-PH	延时关闭选择脚: 1(默认值) → 正常模式; 0 → 延时关闭模式																				
9	MOTB	I-PH	最长输出时间或及延时关闭模式时间选择: 11(默认值)																				
10	MOTA	I-PH	<table border="1"> <thead> <tr> <th>MOTB</th> <th>MOTA</th> <th>正常模式: 最长输出时间</th> <th>延时关闭模式时间</th> </tr> </thead> <tbody> <tr> <td>1</td> <td>1</td> <td>无穷大</td> <td>2sec</td> </tr> <tr> <td>0</td> <td>1</td> <td>16sec</td> <td>80sec</td> </tr> <tr> <td>1</td> <td>0</td> <td>64sec</td> <td>16sec</td> </tr> <tr> <td>0</td> <td>0</td> <td>8sec</td> <td>8sec</td> </tr> </tbody> </table>	MOTB	MOTA	正常模式: 最长输出时间	延时关闭模式时间	1	1	无穷大	2sec	0	1	16sec	80sec	1	0	64sec	16sec	0	0	8sec	8sec
			MOTB	MOTA	正常模式: 最长输出时间	延时关闭模式时间																	
			1	1	无穷大	2sec																	
			0	1	16sec	80sec																	
1	0	64sec	16sec																				
0	0	8sec	8sec																				
所有时间的误差值为±35% @ VDD=3.0V																							
11	I	I/O	传感器输入埠																				

接脚类型

- I CMOS 单纯输入
- O CMOS 输出
- I/O CMOS 输入/输出
- P 电源/接地
- I-PH CMOS 输入内置上拉电阻
- I-PL CMOS 输入内置下拉电阻
- OD 开漏输出, 无二极管保护电路

PAD 图



芯片尺寸 : 1236um x 740um

衬底 悬空(推荐) 或 VSS

PAD 坐标

Pad NO.	Pad Name	X	Y
1	Q	520.500	-170.250
2	OPDO	520.500	-65.250
3	VSS	520.500	39.750
4	LPMB	520.500	144.750
5	TOG	520.500	249.750
6	VDD	-520.500	252.500
7	AHLB	-520.500	147.500
8	DLYB	-520.500	42.500
9	MOTB	-520.500	-62.500
10	MOTA	-520.500	-167.500
11	I	-520.500	-272.500

电气特性

- 最大绝对额定值

参 数	符号	条 件	值	单位
工作温度	T_{OP}	—	-40~+85	°C
储存温度	T_{STG}	—	-50~+125	°C
电源供应电压	VDD	Ta=25°C	VSS-0.3~VSS+5.5	V
输入电压	V_{IN}	Ta=25°C	VSS-0.3~VDD+0.3	V
芯片抗静电强度 HBM	ESD	—	5	KV
备注：VSS 代表系统接地				

- DC / AC 特性：（测试条件为室温 = 25 °C）

参 数	符号	测试条件	最小值	典型值	最大值	单位
工作电压	VDD		2.4	3	5.5	V
内部稳压电路输出	VREG		2.2	2.3	2.4	V
工作电流	I_{OPL}	VDD=3V 低功耗模式(无负载)		1.5	3	uA
	I_{OPF}	VDD=3V 快速模式(无负载)		4.0	8	uA
输入埠	V_{IL}	输入低电压	0		0.2	VDD
输入埠	V_{IH}	输入高电压	0.8		1.0	VDD
输出埠灌电流 Sink Current	I_{OL}	VDD=3V, $V_{OL}=0.6V$		8		mA
输出埠源电流 Source Current	I_{OH}	VDD=3V, $V_{OH}=2.4V$		-4		mA
输入脚位上拉电阻	R_{PH}	VDD=3V (LPMB、MOTA、MOTB、DLYB)		30K		ohm
输入脚位下拉电阻	R_{PL}	VDD=3V(TOG、AHLB)		25K		ohm
输出响应时间	T_R	VDD=3V、快速模式		46		mS
		VDD=3V、低功耗模式		160		

功能描述

I. 灵敏度调整

PCB 上接线的电极大小与电容之总负载，会影响灵敏度，故灵敏度调整必须符合 PCB 的实际应用。TTP233D 提供一些外部调整灵敏度的方法。

1. 调整检测板尺寸的大小

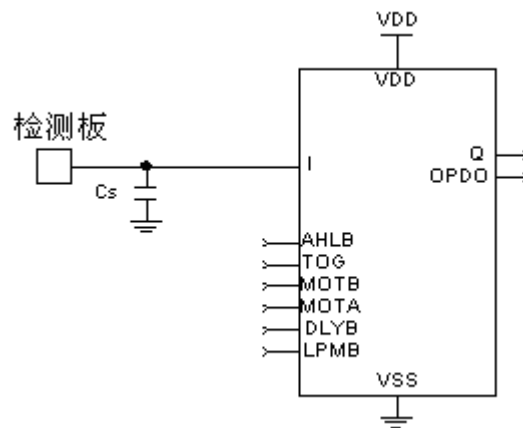
在其它条件不变的情况下，使用较大的检测板尺寸可增加灵敏度，反之则会降低灵敏度；但电极尺寸必须在有效范围内使用。

2. 调整介质（面板）厚度

在其它条件不变的情况下，使用较薄的介质可增加灵敏度，反之则会降低灵敏度；但介质厚度必须在最大限制值以下。

3. 调整 Cs 电容值（请参阅下图）

在其它条件不变的情况下，若未在触摸 PAD 对 VSS 接上 Cs 电容时，灵敏度是最灵敏的，Cs 电容在可用范围内（ $1 \leq C_s \leq 50\text{pF}$ ），Cs 电容值越大其灵敏度越低。

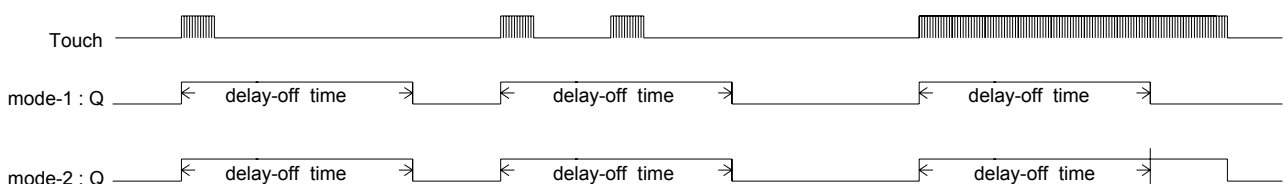


II. 输出模式（利用 TOG、AHLB、DLYB 脚位选择）

- TOG 脚位： 在正常模式下可选择直接输出或锁存 (toggle) 输出。
在延时关闭模式下可选择延时关闭模式 - 1 或 模式 - 2。
- AHLB 脚位： 选择输出高电平有效或低电平有效。
- DLYB 脚位： 选择正常模式或延时关闭模式。

延时关闭模式有模式 - 1 和模式 - 2：

- 模式 - 1： 在侦测到按键触摸动作时，不论按键触摸动作时间大于或小于延时关闭时间，输出时间都固定为延时关闭时间。
- 模式 - 2： 在侦测到按键触摸动作时，若按键触摸动作时间小于延时关闭时间，则输出时间为延时关闭时间；若按键触摸动作时间超过延时关闭时，则输出时间为按键触摸动作时间。

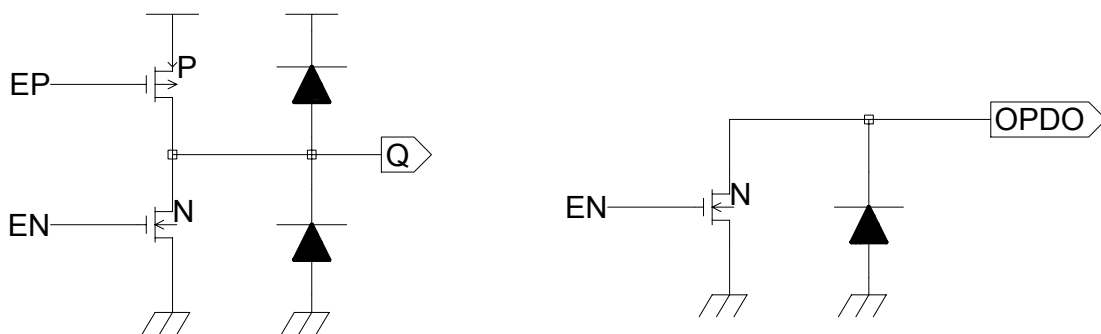


Q 脚位 (CMOS 输出) 选项特性:

DLYB	TOG	AHLB	端口 Q 选项特性
1	0	0	正常模式, 直接模式, CMOS 高电平有效
1	0	1	正常模式, 直接模式, CMOS 低电平有效
1	1	0	正常模式, 锁存 (toggle) 输出, 上电状态 = 0
1	1	1	正常模式, 锁存 (toggle) 输出, 上电状态 = 1
0	0	0	延时关闭模式 -1, 高电平有效
0	0	1	延时关闭模式 -1, 低电平有效
0	1	0	延时关闭模式 -2, 高电平有效
0	1	1	延时关闭模式 -2, 低电平有效

OPDO 脚位 (开漏输出低电平有效, 没有二极管保护电路) 选项特性:

DLYB	TOG	端口 OPDO 选项特性
1	0	正常模式, 直接模式, 开漏低电平有效, 上电状态为高阻抗
1	1	正常模式, 锁存 (toggle) 输出, 开漏低电平有效, 上电状态为高阻抗
0	0	延时关闭模式-1, 开漏低电平有效, 上电状态为高阻抗
0	1	延时关闭模式-2, 开漏低电平有效, 上电状态为高阻抗



III. 按键最长输出时间或延时关闭时间（利用 MOTB、MOTA 脚位选择）

1. 在正常模式下，若有物体盖住检测板，可能造成足以侦测到的变化量，为避免此情况，TTP233D 设有定时器对检测器进行监控，定时器为最大输出持续时间，其利用 MOTB、MOTA 脚位设定，请参阅下表，当检测到超过定时器时间，系统会回到上电初始状态，且输出变成无效，直到下一次检测。
2. 在延时关闭模式下：MOTB、MOTA 脚可选择延时关闭时间，如下表。

所有时间的误差值为 $\pm 35\%$ @ VDD=3.0V

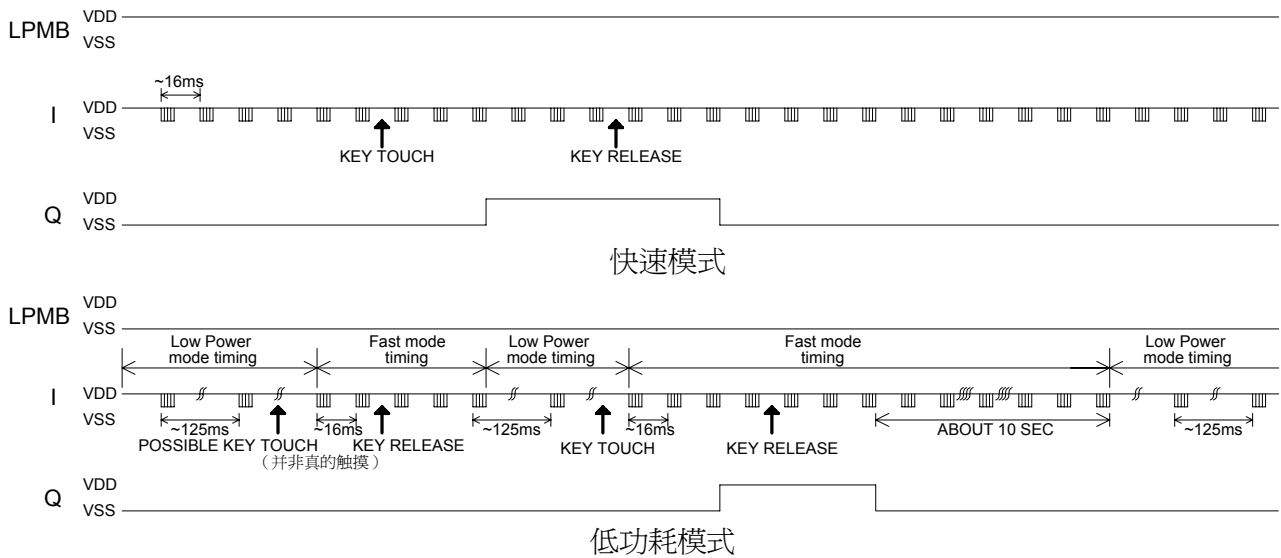
DLYB	MOTB	MOTA	功能选择
DLYB=1 正常模式	1	1	无穷大（停用最长输出时间）
	0	1	最长输出时间 16 秒
	1	0	最长输出时间 64 秒
	0	0	最长输出时间 8 秒
DLYB=0 延时关闭模式	1	1	延时关闭时间：2 秒
	0	1	延时关闭时间：80 秒
	1	0	延时关闭时间：16 秒
	0	0	延时关闭时间：8 秒

IV. 快速与低功耗模式选择（使用 LPMB 脚位选择）

TTP233D 有快速模式与低功率模式可选择，取决于 LPMB 脚位的状态；当 LPMB 脚位悬空或连接至 VDD 时，TTP233D 在快速模式下运行；当 LPMB 脚位连接至 VSS，则 TTP233D 在低功耗模式下运行。

在快速模式中，响应时间较快，但电流消耗量会增加，在低功率模式下，可节省能耗，但第一次触摸的响应时间较慢，在此模式下侦测到按键触摸后，会切换至快速模式，直到按键触摸释放，并将保持约 10 秒，然后返回低功耗模式。

两种模式的状态和时序如下图所示。

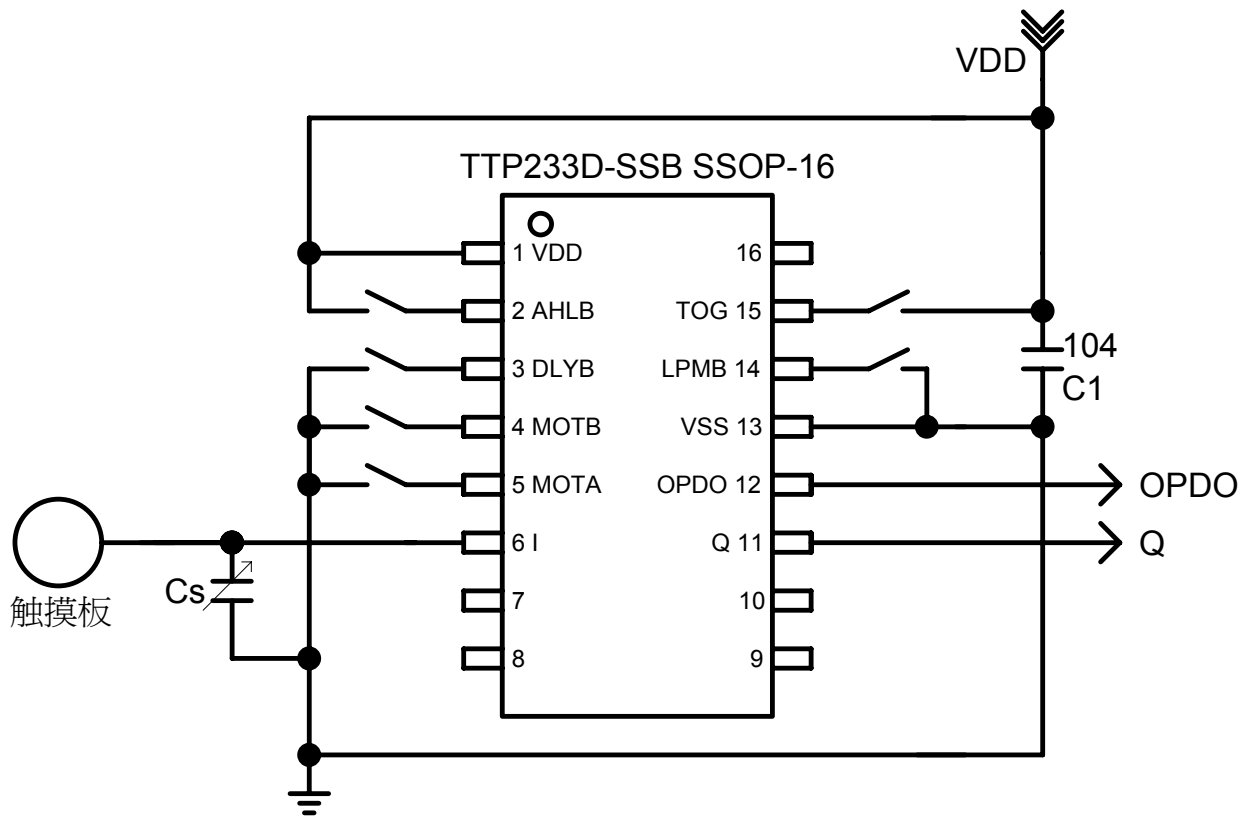


LPMB	功能选择
1	快速模式
0	低功耗模式

V. 选项脚位

基于节能及封装选项的考虑，所有功能选择脚位设计为锁存类型，在上电时的初始状态为 0 或 1；若那些脚位被连接至 VDD 或 VSS，状态会变成 1 或 0，也不会有任何的电流漏电而影响节能问题。

功能选择脚位	上电后的初始状态
AHLB	0
TOG	0
LPMB	1
MOTB	1
MOTA	1
DLYB	1

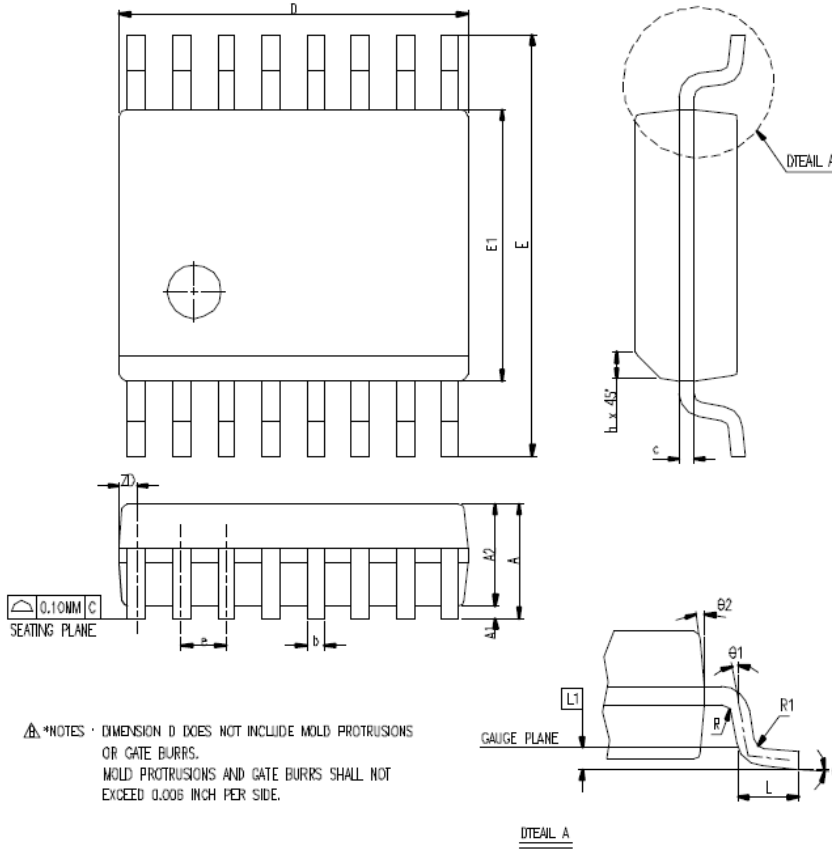


P.S. :

1. 在 PCB 上，从触摸板到 IC 接脚的线长越短越好。且此接线与其它线不得平行或交叉。
2. 电源供应必须稳定，若供应电源之电压发生飘移或快速漂移或移位，可能造成灵敏度异常或误侦测。
3. 覆盖在 PCB 上的板材，不得含有金属或导电组件的成份，表面涂料亦同。
4. 必须在 VDD 和 VSS 间使用 C1 电容；且应采取与装置 IC 的 VDD 和 VSS 接脚最短距离的布线。
5. 可利用 Cs 电容调整灵敏度，Cs 电容值越小灵敏度越高，灵敏度调整必须根据实际应用的 PCB 来做调整，Cs 电容值的范围为 1~50pF。
6. 调整灵敏度的电容 (Cs) 必须选用较小的温度系数及较稳定的电容器；如 X7R、NPO，故针对触摸应用，建议选择 NPO 电容器，以降低因温度变化而影响灵敏度。

封装外观尺寸

封装类型 SSOP-16

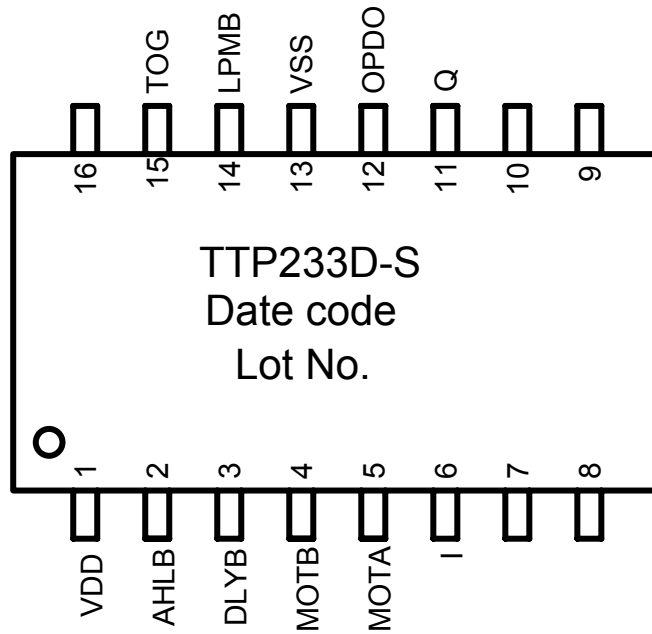


SYMBOL	DIMENSION IN MM			DIMENSION IN INCH		
	MIN.	NOM.	MAX.	MIN.	NOM.	MAX.
A	1.35	1.63	1.75	0.053	0.064	0.069
A1	0.10	0.15	0.25	0.004	0.006	0.010
A2			1.50			0.059
b	0.20		0.30	0.008		0.012
c	0.18		0.25	0.007		0.010
e	0.635 BASIC			0.025 BASIC		
D	4.80	4.90	5.00	0.189	0.193	0.197
E	5.79	5.99	6.20	0.228	0.236	0.244
E1	3.81	3.91	3.99	0.150	0.154	0.157
L	0.41	0.635	1.27	0.016	0.025	0.050
h	0.25		0.50	0.010		0.020
L1	0.254 BASIC			0.010 BASIC		
ZD	0.229 REF			0.009 REF		
R1	0.20		0.33	0.008		0.013
R	0.20			0.008		
θ	0°		8°	0°		8°
θ1	0°			0°		
θ2	5°	10°	15°	5°	10°	15°
JEDEC	MO-137 (AB)					

封装配置

TTP233D-SSB

封装类型 SSOP-16



订购信息

TTP233D

封装型号	芯片型号	晶圆型号
TTP233D-XXX	TCP233D	TEP233D