

應急燈應用控制 IC

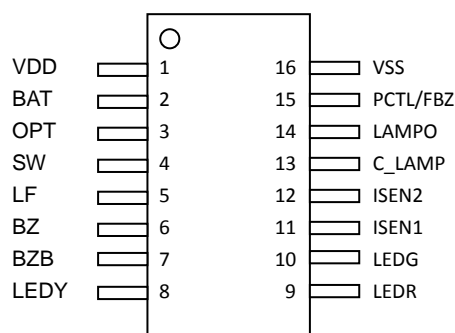
概述

應急雙頭燈 / 標誌燈應用控制晶片， 內置電池檢測、控制、保護及 光源恆定電流驅動、短路、開路檢測模塊電路。

特點

- 電壓工作範圍 2.4~5.5V。
- 待機典型工作電流，無負載 < **1.2mA@VDD=5.0V** ; IDD off < 3.5uA@VDD=1.2V。
- 提供Ni-CD/Ni-MH 單顆電池應用節省電池成本。
- 有電池充電/放電保護功能，電池充電充飽截止功能，電池放電保護偵測功能。
(可外部串電阻調整充電電流)
- 電池最長充電時間選擇 20/12小時，提供放電後自動回補充電功能。
- 光源偵測短路/開路功能。(雙頭兩串/標致燈雙路偵測)
- 內建升壓 128KHz(K=1024) LED 光源恆定電流輸出，增加電池工作時間。
- 提供BUZZER輸出 (腳位選擇三種輸出模式)。
- 三LED輸出指示主電功能/充電功能/故障功能。
- 提供月自動/年自動/按鍵進入測試模式 (年月自動檢測功能腳位選擇“開啓/關閉”)。
- 提供快速月年自動檢測功能 (自動進入應急檢測光源/電池放電能力)

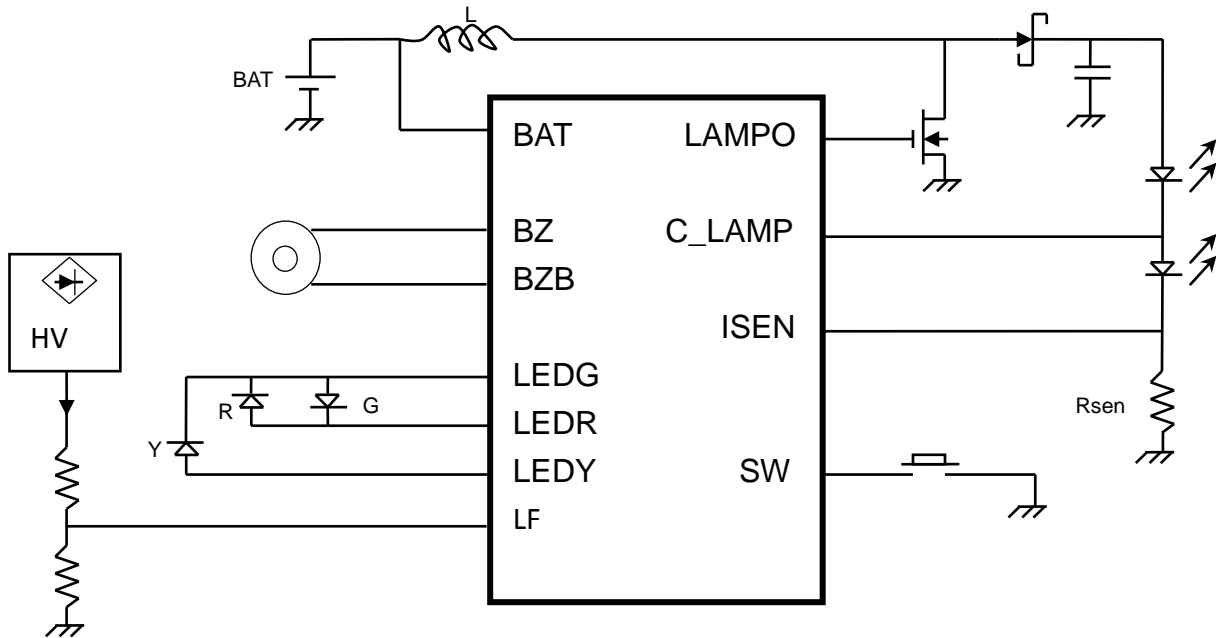
IC 腳點陣圖



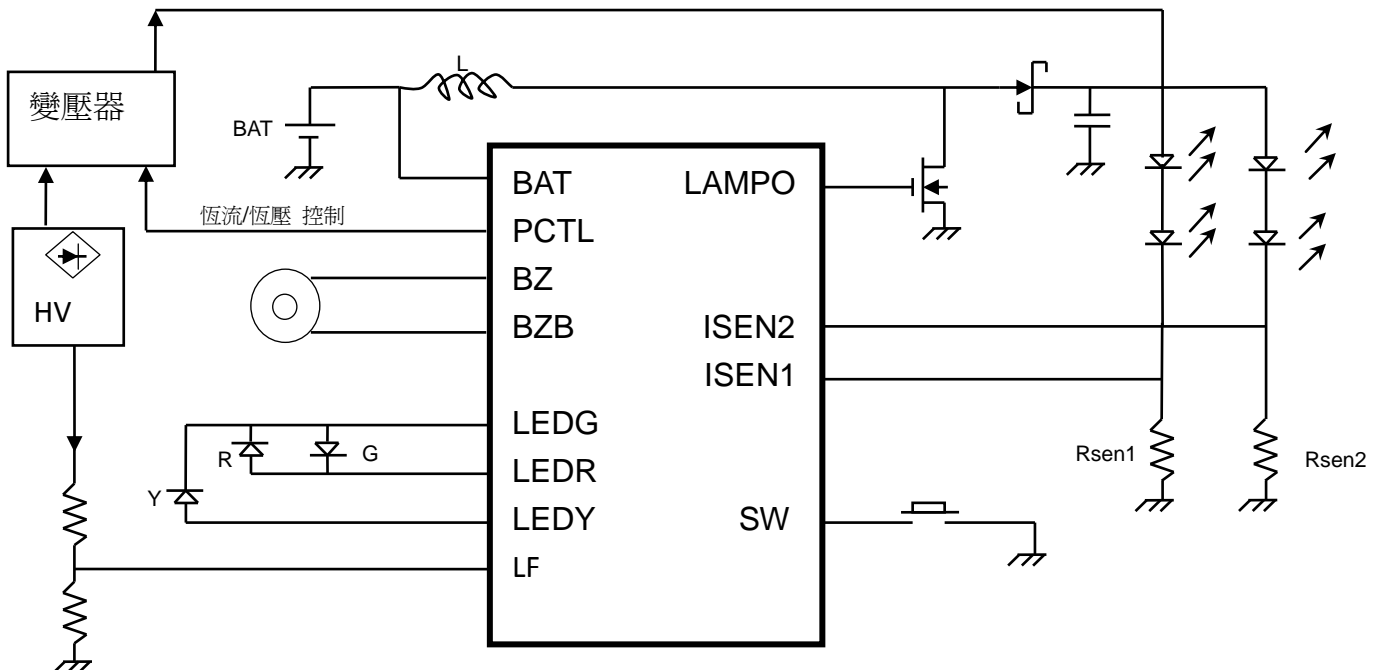
封裝型式 : SOP16

1. 典型應用原理圖

1-1. 雙頭燈

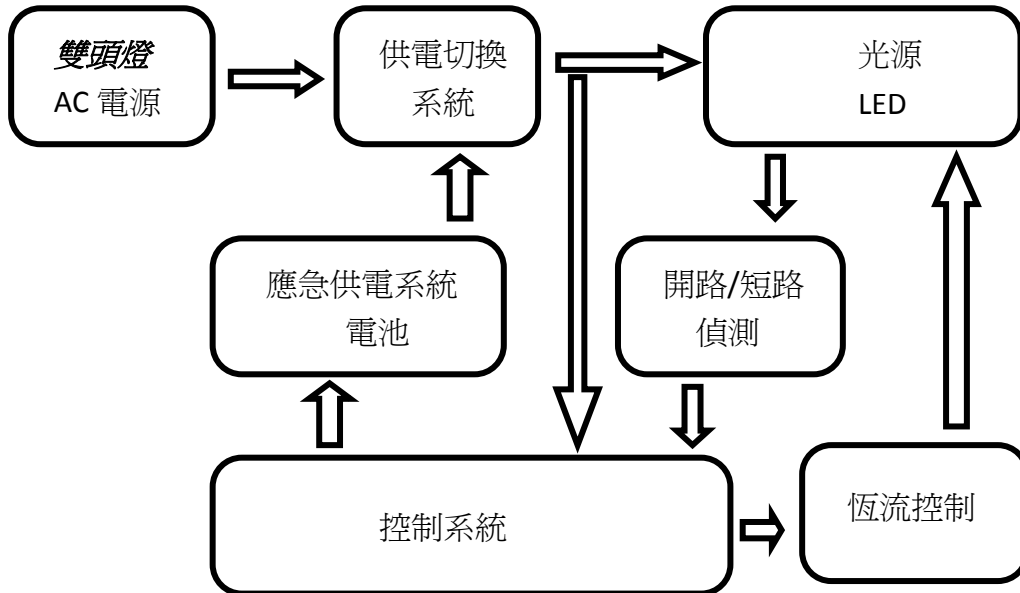


1-2. 標誌燈

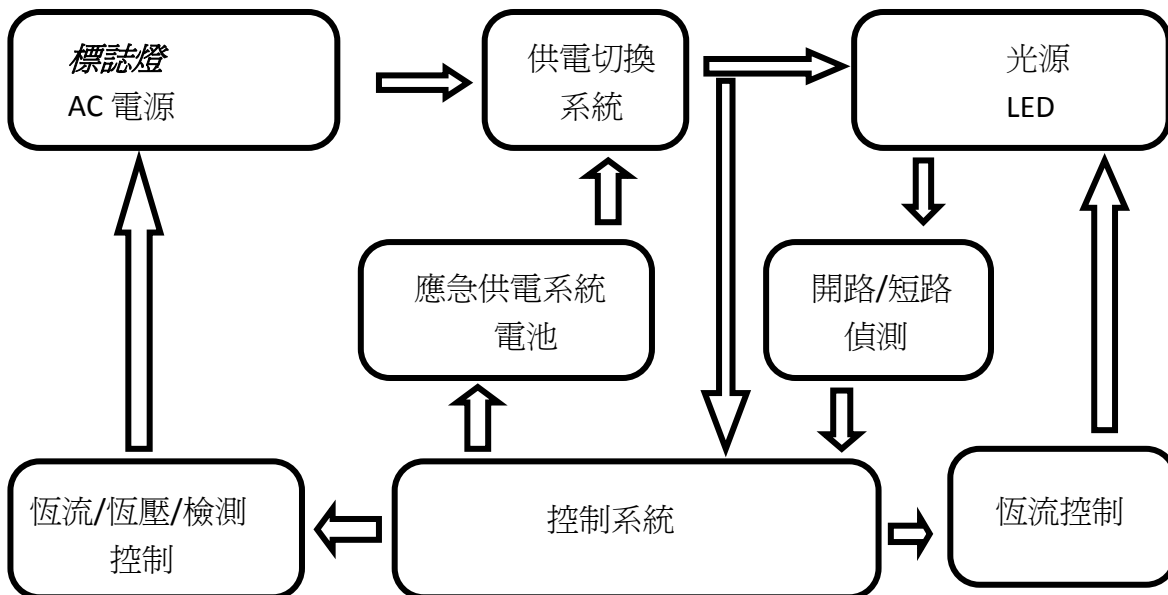


2. 方塊說明

2-1. 雙頭燈



2-2. 標誌燈



3.引腳說明

腳位順序	腳位名稱	I/O 類型	應用說明
1	VDD	P	電源正端
2	BAT	I/O	內建電池充電，電池故障偵測
3	OPT	I-PH	雙頭燈應用(不接或接 VDD) / 標誌燈應用(接 VSS)
4	SW	I-PH	測試模式輸入腳(內建上拉電阻)
5	LF	I	LF 控制信號輸入，LF 電壓 <VIL=1.40V 進入應急， LF 電壓 > 1.58V 恢復市電
6	BZ	I/O	BUZZER 控制，NMOS 驅動能力 50mA (BZ 內阻 42Ω) (關閉停在 LOW)
7	BZB	O	BUZZER 控制，與 BZ 反向 (關閉停在 LOW)
8	LEDY	I/O	黃色指示燈 LED 控制。
9	LEDR	I/O	紅色指示燈 LED 控制，內建阻抗 250Ω ±25%，電池最長時間充電設定
10	LEDG	I/O	綠色指示燈 LED 控制，內建阻抗 250Ω±25%
11	ISEN1	I	LED 電流設定腳位
12	ISEN2	I	LED 電流設定腳位
13	C_LAMP	I	光源 LED 故障偵測
14	LAMPO	O	LAMP 輸出升壓控制，內建 Pull_low 50KΩ, PWM 頻率 128KHz(K=1024)
15	PCTL/FBZ	O/I_PH	雙頭燈應用: FBZ 選擇蜂鳴器輸出頻率 標誌燈應用: PCTL 控制變壓器輸出功率
16	VSS	P	電源負端

接腳類型

I	CMOS 單純輸入	I-PH	CMOS 輸入內置上拉電阻
O	CMOS 輸出	I-PL	CMOS 輸入內置下拉電阻
I/O	CMOS 輸入/輸出	O-R	高阻抗輸出
P	電源/接地	I-TR	COMS 三態輸入

4. 電氣特性

• 極限參數

參數	符號	條件	值	單位 ^t
工作溫度	T _{OP}	—	-20~+70	°C
儲存溫度	T _{STG}	—	-50~+125	°C
電源電壓	V _{IN}	T _a =25°C	V _{SS} -0.3~V _{SS} +5.5	V
輸入電壓	V _I	T _a =25°C	V _{SS} -0.3~V _{IN} +0.3	V

備註：V_{SS} 代表系統接地

• DC/AC 特性：(測試條件為室溫25°C)

參數	符號	測試條件	最小值	典型值	最大值	單位
工作電壓	V _{IN}		2.4	5.0	5.5	V
系統振盪	F _{osc}	V _{IN} =5.0V F _{osc} =8MHz±5% (M=1024*1024)	7.6	8.0	8.4	MHz
工作電流	I _{OP}	V _{IN} =5.0V 無負載	-	0.8	1.2	mA
		V _{IN} =1.2V 無負載	-	1.0	3.5	uA
LF 輸入埠	V _{IL}	輸入低電位	-	1.40	-	V
	V _{IH}	輸入高電位	-	1.58	-	V
BAT 偵測	Bat_ERH	V _{IN} =5.0V	-	1.80	-	V
	Bat_FULLL	V _{IN} =5.0V	-	1.70	-	V
	Bat_CHG	V _{IN} =5.0V	-	1.00	-	V
	Bat_ERL	V _{IN} =5.0V	-	0.40	-	V
BAT 充電電流	Bat_CHGi	V _{IN} =5.0V, V _{BAT} =1.30V	120	150	-	mA
C_lamp 偵測電壓	ERR_H	V _{IN} =5.0V	-	3.00	-	V
	ERR_L	V _{IN} =5.0V	-	0.80	-	V
雙頭燈恆流設定電壓	I _{sen}	V _{IN} =5.0V	-	0.250	-	V
標誌燈恆流設定電壓	I _{sen}	V _{IN} =5.0V	-	0.350	-	V
I _{sen} 故障電壓	I_ERR	V _{IN} =5.0V	-	0.200	-	V
LAMPO 輸出頻率	PWM	V _{IN} =5.0V (K=1024)	-	128K	-	Hz
輸出埠 Sink Current	I _{OL}	V _{IN} =5.0V, V _{OL} =0.5V Pin: BZ, BZB, PCTL/FBZ	-	35	-	mA
	I _{OL}	V _{IN} =5.0V, V _{OL} =0.5V Pin: LAMPO	-	24	-	mA
	I _{OL}	V _{IN} =5.0V, V _{OL} =1.5V Pin: LEDG, LEDR	-	4.6	-	mA

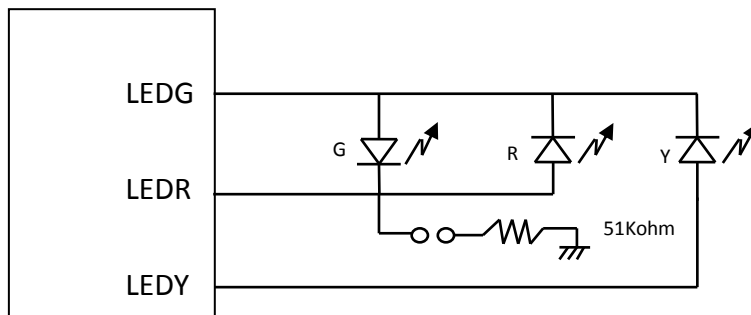
輸出埠 Source Current	I _{OH}	V _{IN} =5.0V, V _{OH} =4.5V Pin: BZ, BZB, LEDG, LEDR LEDY, PCTL/FBZ	-	16	-	mA
	I _{OH}	V _{IN} =5.0V, V _{OH} =4.5V Pin : LAMPO	-	9	-	mA
輸入 Pull-low Resistor	R _{PL}	V _{IN} =5.0V Pin: LEDY	-	100	-	KΩ
輸入 Pull-high Resistor	R _{PH}	V _{IN} =5.0V Pin: SW, BAT	-	100	-	KΩ
		V _{IN} =5.0V Pin: OPT, PCTL/FBZ	-	50	-	
月檢 35 秒	M_Test		-	35	-	sec
年檢 35 分鐘	Y_Test		-	35	-	min

5.功能選擇

5-1. OPT 腳位(內建上拉電阻)

OPT 輸入	雙頭燈	標誌燈	LEDR 電阻接地	最長充電時間
Z or 1	◎		X	20 小時
0		◎	X	20 小時
Z or 1	◎		√	12 小時
0		◎	√	12 小時

Note : (1) 電流條件 $V_{DD}=5V$, $V_{ds}=3.7V$ ($V_{BAT}=1.3V$), 充電平均電流 120mA(min)。
 (2) 當“最長充電時間”到, LEDR 會熄滅
 (3) Z: 浮接, 1: VDD, 0: VSS, √: 電阻接地

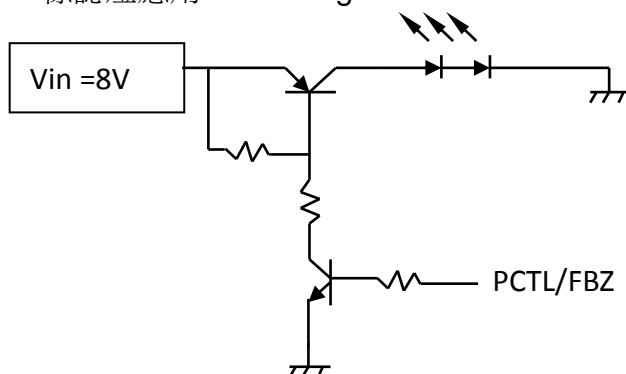


5-2. PCTL/FBZ 腳位

標誌燈 PCTL/FBZ 恆流輸出控制	雙頭燈 BZ 頻率選擇	
PCTL/FBZ 初始值	PCTL/FBZ	BZ 輸出頻率
Low	Z or 0	2000Hz
	1	2700Hz

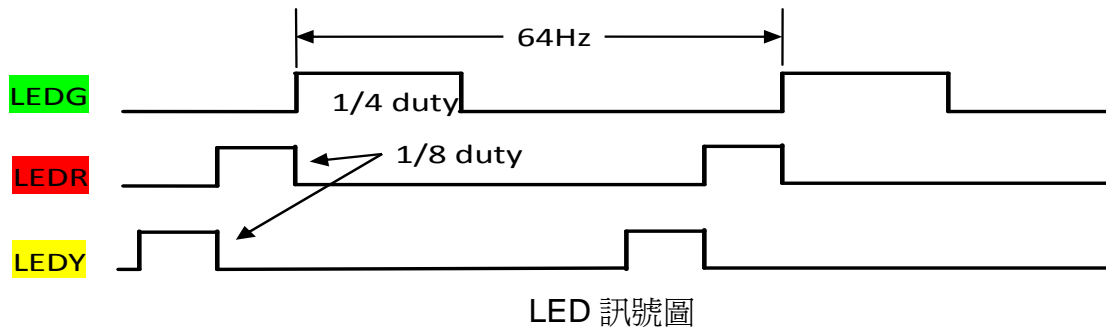
Note : Z: 浮接, 0: VSS

模式 : 標誌燈應用 Active High



說明 :
 應急時 PCTL/FBZ 為 HIGH
 檢測時 PCTL/FBZ 為 LOW

6.指示燈 LED 顯示說明



LED	主電模式			月檢模式			年檢模式		
	G	R	Y	G	R	Y	G	R	Y
系統正常	1	1	0	1Hz	0	0	4Hz	0	0
電池故障	1	0	2Hz	1	*0	4Hz	1	*0	1
光源故障	1	1	1Hz	1	1	4Hz	1	1	1

Note : (1) 1 : 長亮 / 0: 不亮

(2) LEDR 電池充飽或最長時間到熄滅

(3) “月自檢/年自檢” 故障時回主電並顯示錯誤報警

(4) *0: 當電池恢復，繼續充電，報警不解除。

7.蜂鳴器響聲說明

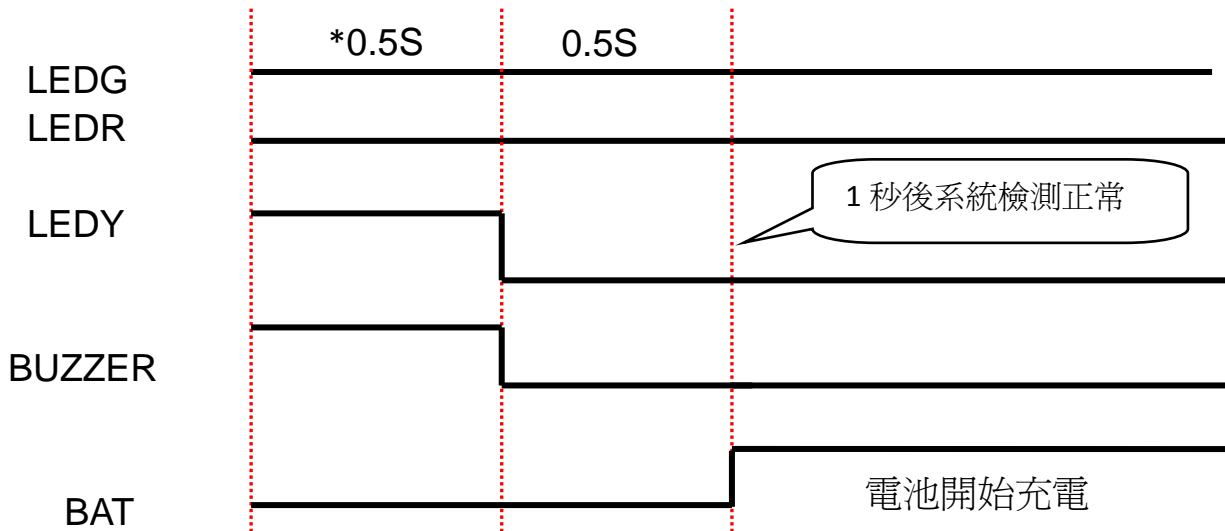
7-1. 三天內有故障 53 秒報警一次，連續報警 1HR 後，停止報警，三天後故障不報警

7-2. 報警響聲 1.1 秒。

7-3. 進入應急，解除應急蜂鳴器不報警。

8. 模式說明

8-1 主電模式：上電後 LEDG,R,Y 亮 0.5 秒，之後 LEDY 熄滅，蜂鳴器響聲 0.5 秒，進入主電模式



Note : (1) *0.5S LEDY 亮 0.5 秒後熄滅
 (2) 蜂鳴器響聲時，電池不充電 (減輕電源的負載)

8-2. 應急模式：AC 斷電系統進入應急 LAMPO 輸出 128KHz PWM 升壓恆流直到放電到電池電壓 1.0V 系統自動關閉停止。當 AC 電源復電則自動回主電模式

8-3. 自動檢測功能 (由 LEDG 接電阻到地設定開啓)

8-3-1. 每月自動檢測：(進入應急模式 35 秒 \pm 3 秒)

8-3-2. 持續上電後 48 小時，每隔 30 天進入應急模式，並持續 35 秒，自動回復待機模式。假若應急模式少於 35 秒，則發出聲光訊號提醒使用者。(設計準確度 \pm 2 天, \pm 3 秒)

8-3-3. 每隔一年進入應急模式，並持續至電池放電到電池電壓等於 1.0V 結束後，自動恢復主電模式，假若應急模式少於 35 分鐘，則發出聲光訊號提醒使用者。

8-4. 關閉應急模式:

8-4-1. 按鍵 SW >1.5 秒.

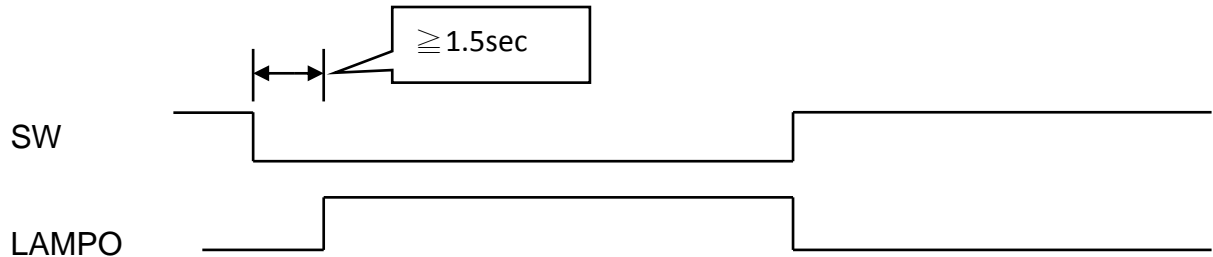
8-4-2. 電池放電到 <1.0V

8-4-3. 檢測到故障發生。(但光源發生短路故障則繼續保持輸出)

9. 手動檢測功能

9-1: 手動應急檢測模式 (不含在國標檢測項目)

9-1-1. 按 SW ≥ 1.5 秒 即起動應急模式，鬆開後自動回復主電模式。



9-1-2. LEDG,R,Y 顯示熄滅。

9-1-3. 檢測到有故障，則回主電並聲光報警 (在標誌燈應用 PCTL 要盡速關閉恆流控制功能)。

9-1-4. 檢測電池電壓在 $<1.0\text{V}$ ，跳回主電，並對電池重新充電 12/20 小時。

9-1-5. 電池故障 LEDY 2Hz 閃爍，光源故障：開路或短路，LEDY 1Hz 閃爍。

9-2: 月檢測模式

9-2-1. 1 秒內連續按 SW 按鍵兩下，進入月檢測模式。

9-2-2. LEDG 1Hz 閃爍, LEDR,Y 熄滅。

9-2-3. LAMPO 輸出 35 秒後自動回主電模式。(設計準確度 ± 3 秒)

9-2-4. 檢測到有故障，則回主電並聲光報警 (在標誌燈應用 PCTL 要盡速關閉恆流控制功能)，若檢測過程中故障(電池和光源)被排除，依然故障報警不解除。

電池故障：35 秒內電池電壓在 $<1.0\text{V}$ ，LEDY 4Hz 閃爍，電池進入電池故障充電。

光源故障：開路或短路，LEDY 4Hz 閃爍。

9-2-5. 提早解除月檢測模式

- (1) 按 SW >1.5 秒
- (2) 35 秒結束
- (3) AC 斷電
- (4) 電池或光源故障

9-3: 年檢測模式

9-3-1. 1 秒內連續按 SW 按鍵三下，進入年檢測模式。

9-3-2. LEDG 4Hz 閃爍，LEDR,Y 熄滅。

9-3-3. LAMPO 輸出直到 VBAT $< 1.0\text{V}$ 後回主電模式。

9-3-4. 檢測到有故障，則回主電並聲光報警(在標誌燈應用 PCTL 要盡速關閉恆流控制功能轉為低電平*註 2)若檢測過程中故障(電池和光源)被排除，依然故障報警不解除。

電池故障：35 分鐘內電池電壓在 <1.0V，LEDY 長亮，電池進入電池故障充電。

光源故障：開路或短路，LEDY 長亮。

註：檢測時間> 35 分鐘後，若有故障跳回主電故障。

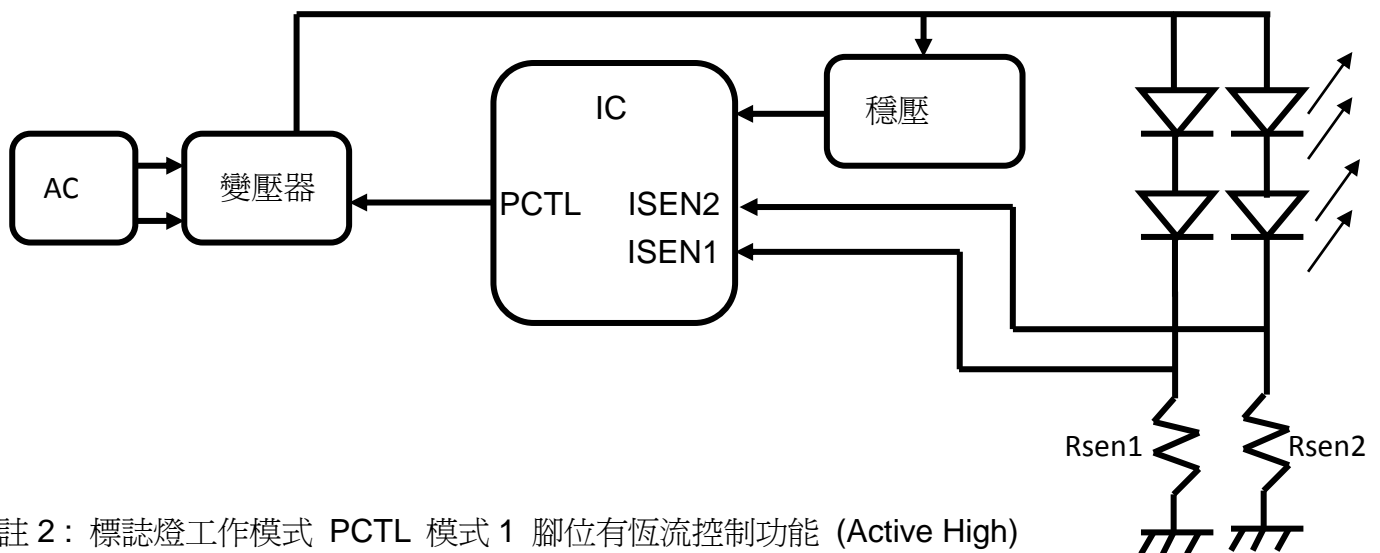
9-3-5. 提早解除年檢測模式

- (1) 按 SW >1.5 秒
- (2) AC 斷電
- (3) 電池或光源故障

9-4: 月/年自檢功能不影響月/年自動檢測時間計時，月/年計時只有在重新上電後才會重新計數。

9-5: 按鍵一次 “蜂鳴器” 響叫 0.1 秒。

註 1: 標誌燈工作模式 PCTL (PCTL/FBZ)



註 2: 標誌燈工作模式 PCTL 模式 1 腳位有恆流控制功能 (Active High)

2-1. 恆流控制：主電模式/檢測光源短路，偵測 ISEN 電壓控制 PCTL

$$ISEN = (ISEN1 + ISEN2) / 2$$

$ISEN \geq 0.35V \Rightarrow$ PCTL 輸出低電位

$ISEN < 0.35V \Rightarrow$ PCTL 輸出高電位

2-2. 應急模式: PCTL 為低電平關閉變壓器。

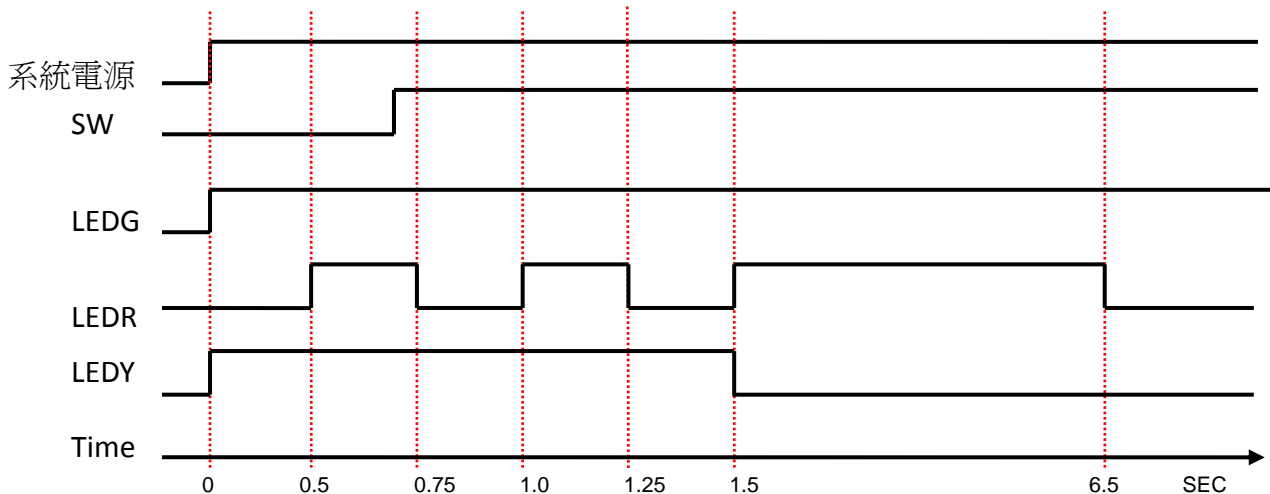
2-3. 標誌燈 PCTL 控制特點，主電與應急切換光源耗電流相同。

10.快速月年自動檢測模式

10-1. AC 上電時按住 SW 即可進入快速月年自動檢測模式:

10-2.蜂鳴器不輸出，電池不充電，LEDR 熄滅。

10-3.LEDG 長亮， LEDR 閃兩次再亮 5 秒後熄滅，LEDY 亮 1.5 秒後熄滅。



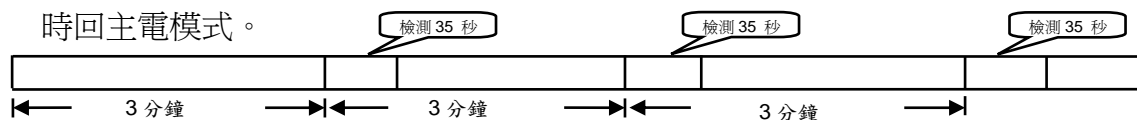
Note : (1) SW : 低電平表示有按

(2) LEDG, LEDR, LEDY 高電平表示亮燈

(3) 加速方式 1.5 秒後開始加速 20 小時變為 5 秒(12 小時電為變 3 秒), 10 天變為 1 分鐘

10-4.故障:依主電/月檢/年檢，聲光報警。

10-5.月自檢 3 分鐘檢測 35 秒檢測 11 次, 第 12 次進入年自檢，待電池電壓 < 1.0V 時回主電模式。



10-6. 檢測過程中進入應急模式，則繼續完成檢測，不影響時間計數。

10-7. 檢測過程中可按鍵一次即結束快速月年檢測。

10-7-1 .若過 6.5 秒後表示充電 20 小時已完成按鍵解除按“補充充電功能”充電。

10-7-2. 檢測故障， BZ 報警 3 天都重新計數。

10-8. 上電前光源與電池已故障，系統依然可以進入快速自檢，待指示 LED 顯示完後即 報警。

10-8-1: 若主電故障排除 (光源和電池)， 則會解除報警。

10-8-2: 若月檢或年檢時故障排除(光源和電池)，則繼續“聲光”報警並繼續完成快速自檢。

11.AC 斷電判斷

11-1. 左圖是 LF 信號取樣方式

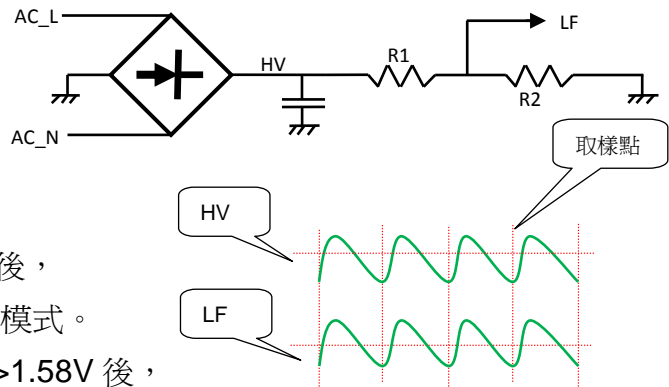
LF 窗口設定 $V_{IH}=1.58V$, $V_{IL}=1.40V$

11-2. LF 有漣波，取樣點必須與 AC 同步
防止閃亮

11-3. 取 AC 同步信號

11-3-1. 檢測應急：當 LF 電壓 $< 1.40V$ 後，
偵測時間超過 20ms，進入應急模式。

11-3-2. 檢測 AC 恢復主電：當 LF 電壓 $> 1.58V$ 後，
偵測時間超過 200ms 是否高於 1.58V，確定才進入主電模式



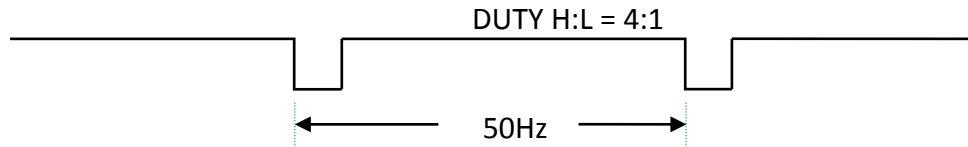
註：LFA 內部比較器輸出

11-4. AC 上電後系統開始工作，偵測 $LF < V_{IL}$ 立即啓動應急, BZ 響聲 0.125 秒

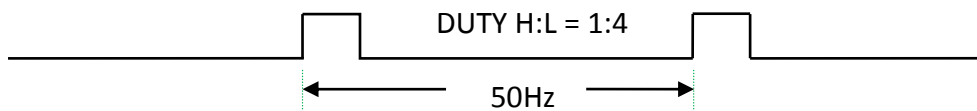
12.電池充電/應急放電/檢測放電

12-1.充電方式：電池充電，電池充飽，電池故障

12-1-1.上電第一次電池充電方式：偵測到電池電壓在 0.4V~1.70V，充電電流 120mA (平均值)
@ VDD=5V，VDS=3.7V，Mim。

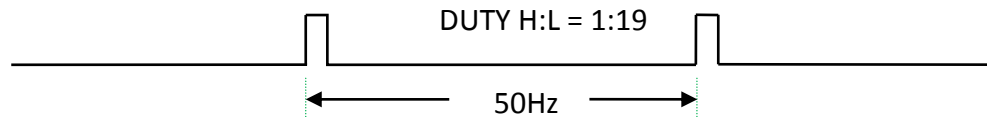


12-1-2.電池充電方式：電池電壓在 1.70V~1.80V 是為 “電池充飽”

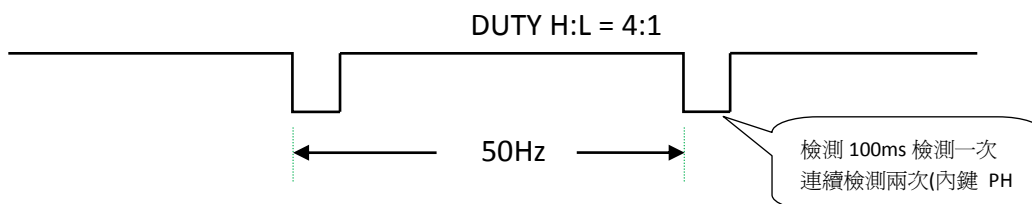


12-1-3 電池故障： a. 偵測到電池電壓在 >1.80V 或 < 0.4V 視為 “電池故障”
b. 月檢/年檢故障 (充飽電後)

充電方式



12-1-4 電池檢測方式： PH =100K(系統 OFF，PH 也要關閉)，主電轉應急或應急轉主電 切換要等 1.0 秒再檢測。



12-2. 應急結束電池充電

12-2-1. 未充飽就進入應急或檢測應急，依充電時間補充計時。

12-2-2. 充飽電後補充充電方式

最長充電時間	20 小時		12 小時
放電時間(分鐘)	補充時間(小時)	放電時間(分鐘)	補充時間(小時)
2~6	1	2~6	1
6~10	2	6~10	2
10~14	3	10~14	3
14~18	4	14~18	4
18~22	5	18~22	5
22~26	6	22~26	6
26~30	7	26~30	7
30~34	8	30~34	8
34~38	9	34~38	9
38~42	10	38~42	10
42~46	11	42~46	11
46~50	12	>46	12
50~54	13		
54~58	14		
58~62	15		
62~66	16		
66~70	17		
70~74	18		
74~78	19		
>78	20		

註：電池電壓檢測條件：

- (1) 充電 0.4V~1.70V
- (2) 故障 <0.4V 或 >1.80V
- (3) 充飽 1.70V ~ 1.80V

12-2-3. 用一計數器(20 小時) 每充電 1 小時就自動減一，每放電超過 4 分鐘就自動加 1

例如：當充電 10 小時，遇到應急放電 5 分鐘就繼續補充 11 小時完成充電。

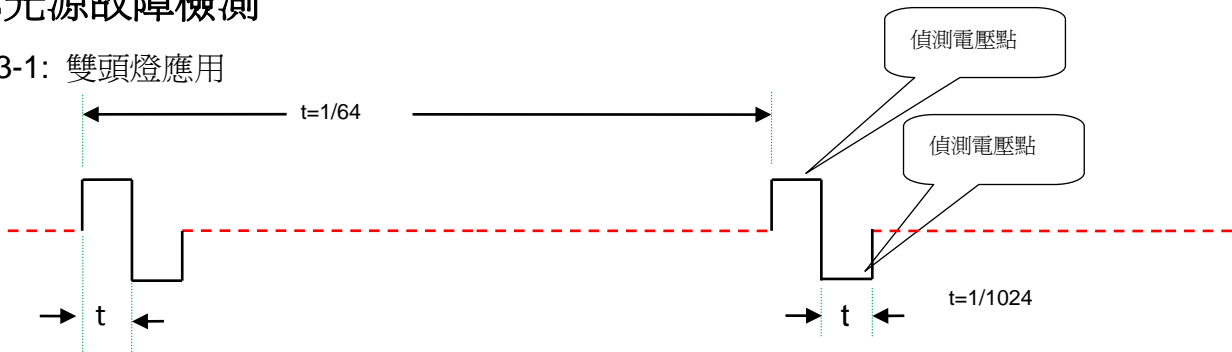
12-2-3. 應急放電模式放電至電池電壓 1.0V 關閉應急，系統進入待機模式。

工作電流 < 3.5uA。

12-2-4. 檢測應急放電，達標準恢復主電模式並充電 20(12)小時，未達標準恢復主電且報警。

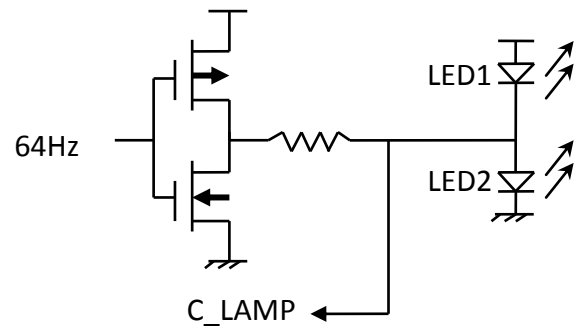
13.光源故障檢測

13-1: 雙頭燈應用



13-1-1: 主電模式故障檢測

LED1	LED2	C_LAMP 電壓	註
正常	正常	0.8~3.0V	
短路	正常	>3.0V	不檢測
正常	短路	<0.8V	
開路	正常	<0.8V	
正常	開路	>3.0V	
短路	開路	>3.0V	
開路	短路	<0.8V	
短路	短路	<0.8V	受應用電路影響
開路	開路	<0.8V 或 >3.0V	



13-1-2: 檢測模式故障檢測

LED1	LED2	C_LAMP 電壓	I _{sen}	
正常	正常	>0.8V	>0.2V	
短路	正常	-		不檢測
正常	短路	<0.8V		
開路	正常	<0.8V	<0.2V	
正常	開路	<0.8V	<0.2V	
短路	開路	-	<0.2V	
開路	短路	<0.8V	<0.2V	
短路	短路	<0.8V		不檢測
開路	開路	<0.8V	<0.2V	

Note: 主電: De-Bounce 250ms, 應急: 偵測 I_{sen} <0.2V De-Bounce 16ms。

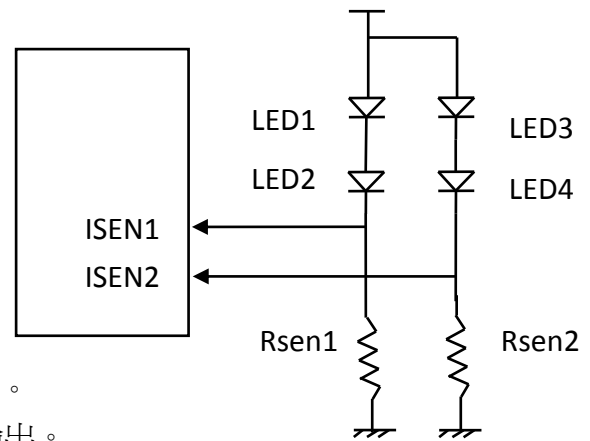
13-1-3: 上電完成後等 1.0 秒再輸出檢測結果。

13-1-4: 應急模式下故障：

- (1) 開路: 停止升壓輸出(PWM), 系統電源關閉。
- (2) 短路: 繼續升壓輸出(PWM)。

13-2: 標誌燈應用
13-2-1: 主電模式/檢測模故障檢測

LED1	LED2	LED3	LED4	檢測條件
正常	正常	正常	正常	$I_{SEN}=0.35V$
其中 1 個短路	正常			$I_{SEN2}<0.20V$
正常	其中 1 個短路			$I_{SEN1}<0.20V$
其中 1 個開路	正常	正常		$I_{SEN1}<0.20V$
正常	正常	其中 1 個開路		$I_{SEN2}<0.20V$



Note: (1). 主電 De-Bounce 250ms，應急 16ms。
 (2). 主電光源一路故障 PCTL 兩倍恆流輸出。

13-2-2: 上電完成後等 1.0 秒再輸出檢測結果。

13-2-3: 應急模式下故障

- (1) 開路: 停止升壓輸出(PWM)，系統電源關閉。
- (2) 短路: 繼續升壓輸出(PWM)。

14. 光源升壓恆流控制

14-1: PWM 輸出頻率 128KHz(K=1024) 的 PWM 信號

DUTY 比由 ISEN 控制

$I_{SEN} > 0.25V$ 減少 PWM High DUTY

$I_{SEN} = 0.25V$ 不增減 PWM DUTY

$I_{SEN} < 0.25V$ 增加 PWM High DUTY

雙頭燈: $I_{SEN} = I_{SEN1}$

標誌燈: $I_{SEN} = (I_{SEN1}+I_{SEN2})/2$

(Pin Option 選擇)

14-2. 雙頭燈: 電流計算 電流 = $0.25V / R_{sen}$

14-3. 標誌燈: 電流計算 平均電流 = $0.35V / R_{sen}$

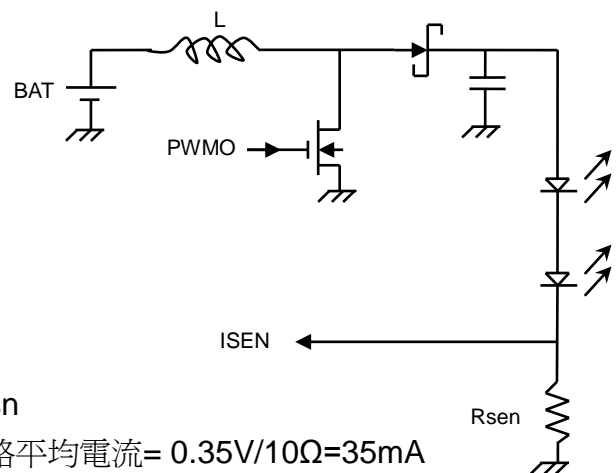
Ex. $R_{sen}=10\Omega$ ($R_{sen1}=R_{sen2}=10\Omega$), 每一路平均電流 = $0.35V/10\Omega=35mA$

14-4. PWM DUTY 解析度共 64 階, 有 2 個 Duty 可以選擇

Duty1=Duty + Δ ; $\Delta = 1/64$: 切換速度 4KHz

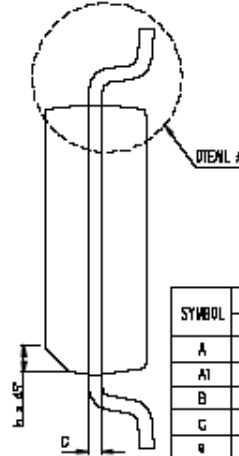
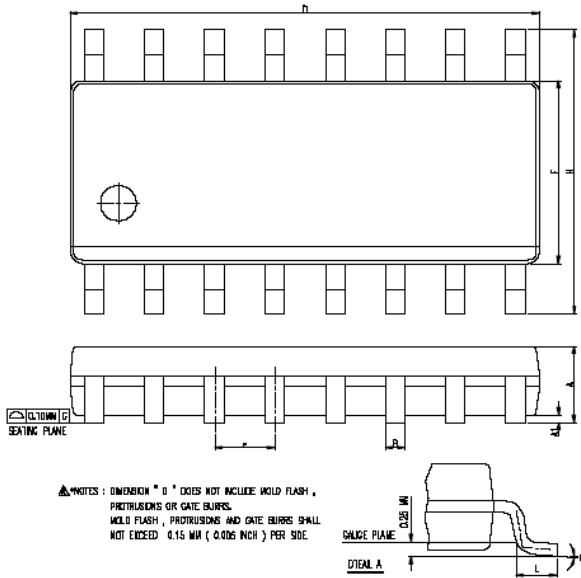
有效 $\Delta = 64 \times 8 = 512$

14-5. Duty Ratio: 初始 62.5%，最大 93.8%，最小 19.5%。



封裝外觀尺寸

Package Type SOP-16

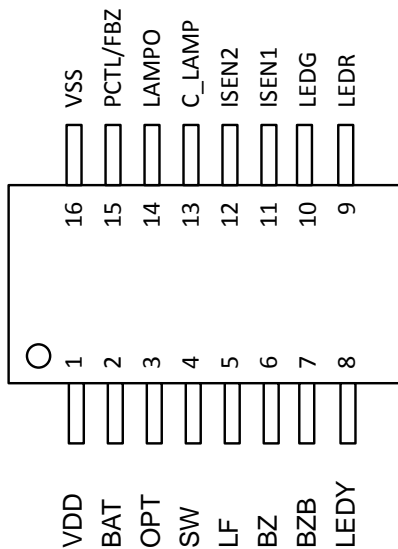


SYMBOL	DIMENSION IN MM		DIMENSION IN INCH	
	MIN	MAX	MIN.	MAX
A	1.35	1.75	0.0532	0.0688
A1	0.10	0.25	0.0040	0.0098
B	0.33	0.51	0.013	0.020
C	0.18	0.25	0.0075	0.0098
h	1.27 BSC		0.050 BSC	
D	9.60	10.00	0.3780	0.3937
H	5.20	6.20	0.2048	0.2440
E	5.60	6.00	0.2197	0.2362
L	0.40	1.27	0.0157	0.0500
h	0.25	0.50	0.0098	0.0196
Ø	Ø	Ø	Ø	Ø
JEDEC:	MS-012 (AC)			

封裝配置

TTP150B-AOBN

封裝類型 SOP-16



訂 購 資 訊**TTP 150B**

封裝型號	晶片型號	晶圓型號
TTP150B-XXX	---	---

REVISION HISTORY :

2017/01/17: Initial version.