

直流 LED 燈光調節觸摸控制 IC

概述

- TTP118-BA6主要用於單通道觸摸按鍵控制晶片。提供穩定的“單通道觸摸按鍵”檢測效果可以廣泛的滿足不同的應用需求且可在有介質隔離保護的情況下實現觸摸功能，安全性高（如玻璃，亞克力等材質）。此觸摸晶片是專為直流LED燈光調節設計，觸摸檢測 PAD 的大小可依不同的靈敏度設計在合理的範圍內，低功耗與寬工作電壓，是此觸摸晶片可在DC或AC應用上的特性，電源及手機干擾特性好。

特點

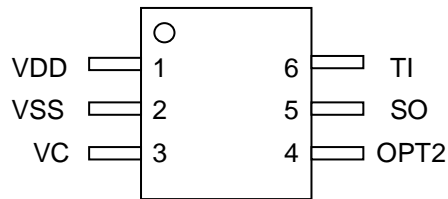
- 電壓工作範圍 2.4~5.5V。
- 可靠的上電復位(POR)及低電壓復位功能(LVR)。
- 低待機工作電流 (沒有負載)
 - @VDD=3.3V，典型值 4uA，最大值 8uA。
 - @VDD=5.0V，典型值 8uA，最大值 16uA。
- 待機模式下，輸出響應時間為96ms。
- 可由外部電容(1nF~47nF) 調整靈敏度。
- 穩定的人體觸摸檢測可取代傳統按鍵開關。
- SO pin 為CMOS PWM 輸出亮度連續調整，PWM 輸出頻率 31KHz @VDD=5.0V。
- 上電後約為0.25秒的穩定時間，此期間內不要觸摸檢測點，此時所有功能都被禁止
- 自動校準功能
剛上電的4秒內約62.5毫秒刷新一次參考值，若在上電後的4秒內有觸摸按鍵或4秒後仍未觸摸按鍵，則重新校準週期切換時間約為1秒。

應用範圍

- 直流LED 燈光調節的各種消費性產品。

引腳圖

SOT23-6L

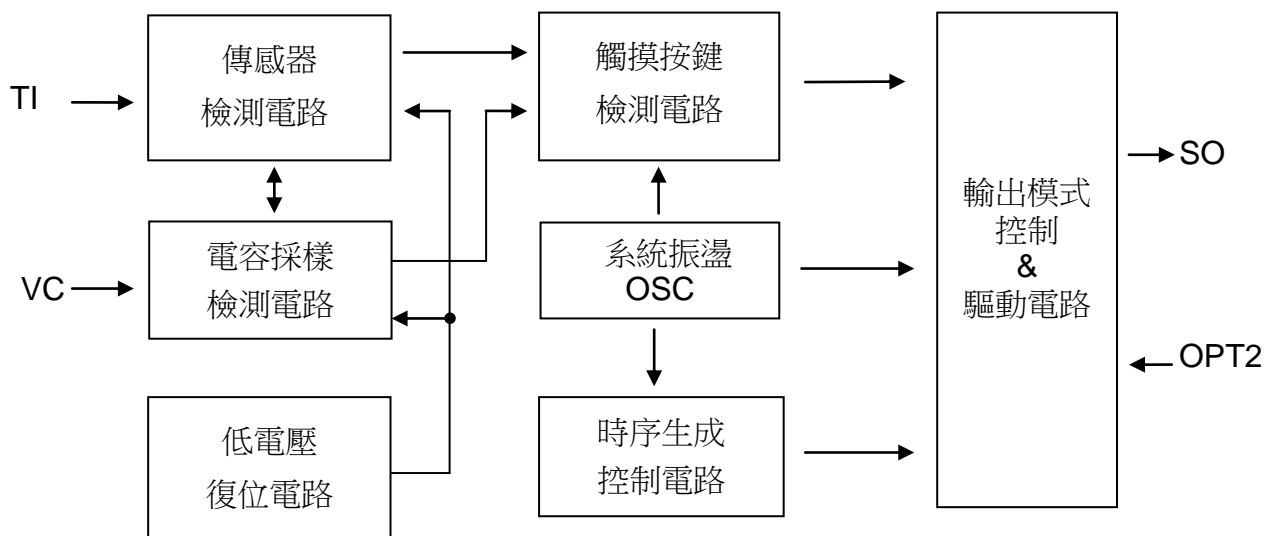

腳位定義

腳位順序	腳位名稱	I/O 類型	腳位定義
1	VDD	P	正電源供應
2	VSS	P	電源負端，接地
3	VC	I/O	採樣電容腳
4	OPT2	I-PH	無級或三段燈光節選擇 0 =>三段式調光 (低→中→高→滅) 1 (默認值) => 帶亮度記憶觸摸無級調光
5	SO	O	CMOS PWM 驅動輸出
6	TI	I/O	觸摸輸入端

接腳類型

- I COMS 單存輸入
- O CMOS 輸出
- I/O COMS 輸入 / 輸出
- P 電源/接地
- I-PH CMOS 輸入內置上拉電阻
- I-PL CMOS 輸入內置下拉電阻
- OD 開漏輸出，無二級管保護電路

方塊圖



電氣特性
• 最大絕對額定值

參數	符號	條件	值	單位
工作溫度	T _{OP}	-	-40~+85	°C
儲存溫度	T _{STG}	-	-50~+125	°C
電源電壓	VDD	Ta=25°C	VSS-0.3~VSS+5.5	V
輸入電壓	V _{IN}	Ta=25°C	VSS-0.3~VDD+0.3	V
晶片抗靜電強度 HBM	ESD	-	4	KV

備註：VSS 代表系統接地

• DC/AC 特性：(測試條件為室溫25°C)

參數	符號	測試條件	最小值	典型值	最大值	單位
工作電壓	VDD		2.4	3.3	5.5	V
系統振盪	F _{OSC}	VDD =5.0V	-	16K	-	Hz
待機電流	I _{OPL}	無負載, VDD=3.3V, VC=10nF	-	4	8	uA
		無負載, VDD=5.0V, VC=10nF	-	8	16	uA
輸入埠	V _{IH}	高電平輸入	2/3	-	-	VDD
	V _{IL}	低電平輸入	-	-	1/3	VDD
SO 輸出埠源電流	I _{OH}	VDD=3.3V, V _{OH} =2.8V	-	-3.5	-	mA
		VDD=5.0V, V _{OH} =4.5V	-	-5.0	-	mA
SO 輸出埠灌電流	I _{OL}	VDD=3.3V, V _{OL} =0.5V	-	8.0	-	mA
		VDD=5.0V, V _{OL} =0.5V	-	12.0	-	mA
PWM 輸出頻率	F _{PWM}	VDD=5.0V	-	31K	-	Hz
SO 輸出反應時間	T _R	VDD=5.0V. 待機模式	-	96	-	ms
		VDD=5.0V. 偵測模式	-	48	-	ms

功能描述
I. 靈敏度調整

PCB 上接線的電極大小與電容之總負載，會影響靈敏度，故靈敏度調整必須符合 PCB 的實際應用。TTP118-BA6 提供一些外部調整靈敏度的方法。

1. 調整檢測板尺寸的大小

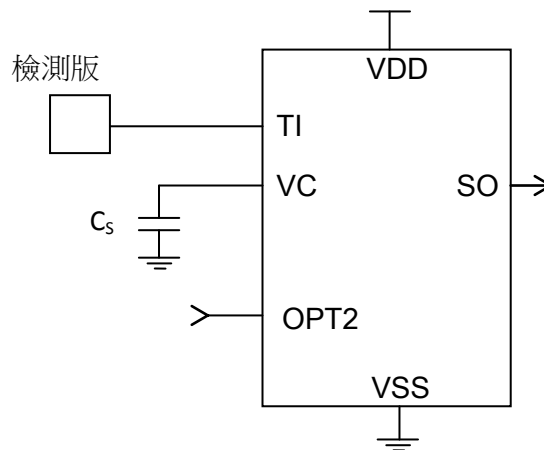
在其它條件不變的情況下，使用較大的檢測板尺寸可增加靈敏度，反之則會降低靈敏度；但電極尺寸必須在有效範圍內使用。

2. 調整介質（面板）厚度

在其它條件不變的情況下，使用較薄的介質可增加靈敏度，反之則會降低靈敏度；但介質厚度必須在最大限制值以下。

3. 調整 Cs 電容值（請參閱下圖）

在其它條件不變的情況下，PAD VC 對 VSS 電容 Cs 可調整靈敏度，Cs 電容在可用範圍內（ $1\text{nF} \leq C_s \leq 47\text{nF}$ ），Cs 電容值越大其靈敏度越高。


II. 輸出模式（利用 OPT2 腳位選擇）

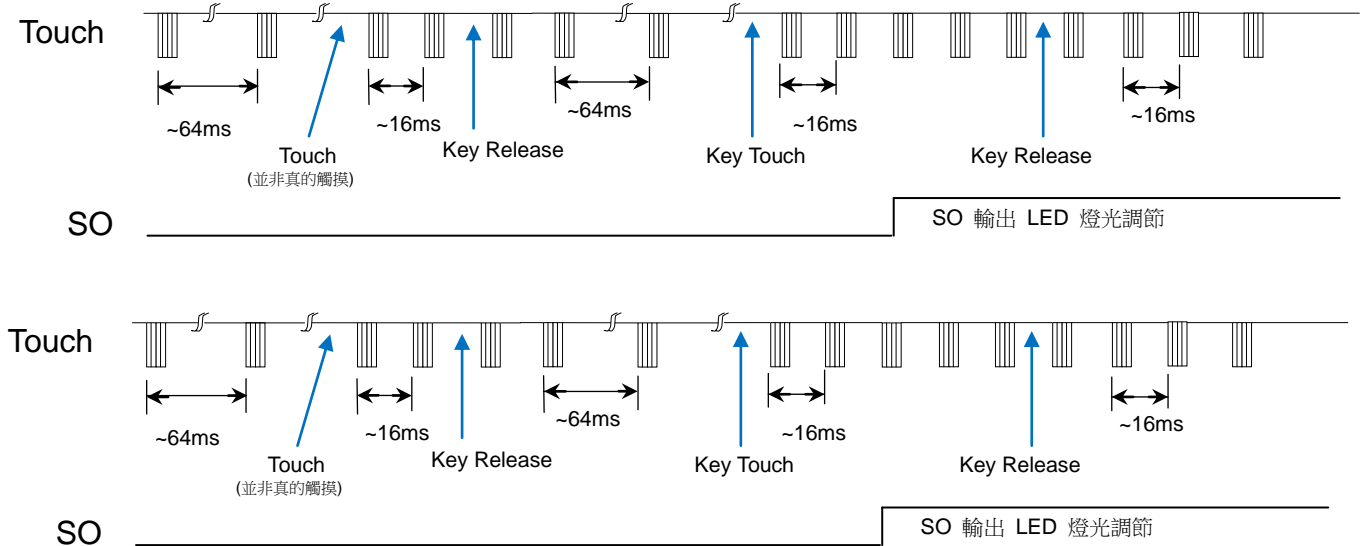
OPT2: 選擇 PWM 輸出連續或 3 段。

OPT2	腳位 SO 選項特性
0	CMOS PWM 輸出, 占空比有 3 段輸出 (10%, 40%100%)
1	CMOS PWM 輸出, 占空比連續變化 (2%~100%)

III. 待機模式按鍵與 SO 輸出

1. TTP118-BA6 待機模式下會節省功耗，當傳感器偵測到有觸摸時，系統會轉換到偵測模式，當傳感器 4 秒內沒有偵測到觸摸則會轉到待機模式節省功耗。

SO 輸出反應時間在待機模式約 96 毫秒，在傳感器偵測模式約 48 毫秒。



2. OPT2=1(默認值)，帶亮度記憶輸出 LED 觸摸無級燈光調節

2-1. 初始上電時，SO 輸出低電平，LED 燈為關滅狀態。

2-2. 點擊(短)觸摸（觸摸持續時間小於 550ms）時，可實現燈光的亮滅控制。一次點擊觸摸，燈亮；再一次點擊觸摸，燈滅。如此迴圈。燈光點亮或關滅時，無亮度緩衝。且燈光點亮的初始亮度為 90%。

2-3. 長按觸摸（觸摸持續時間大於 550ms）時，可實現燈光無級亮度調節。一次長按觸摸，燈光亮度逐漸增加，鬆開時燈光亮度停在鬆開時刻對應的亮度，若長按時間超過 3 秒鐘，則燈光亮度達到最大亮度後不再變化；再一次長按觸摸，燈光亮度逐漸降低，鬆開時燈光亮度停在鬆開時刻對應的亮度，若長按時間超過 3 秒鐘，則燈光亮度達到最小亮度後不再變化，再一次長按觸摸，燈光亮度逐漸升高，鬆開時停在當時的亮度，若長按時間超過 3 秒鐘，則燈光亮度達到最高後不再變化。多次長按，依此循環。最低亮度 PWM 占空比為 2%，最高為 100%。燈不亮的情況下，長按觸摸也可開燈，此種情況下，按鍵按下後首先以最高亮度亮燈，若超過 550ms 後仍未鬆開，則開始向下無級調光。

2-4. 點擊觸摸和長按觸摸可以在任何時候隨意使用，相互之間功能不受干擾和限制。

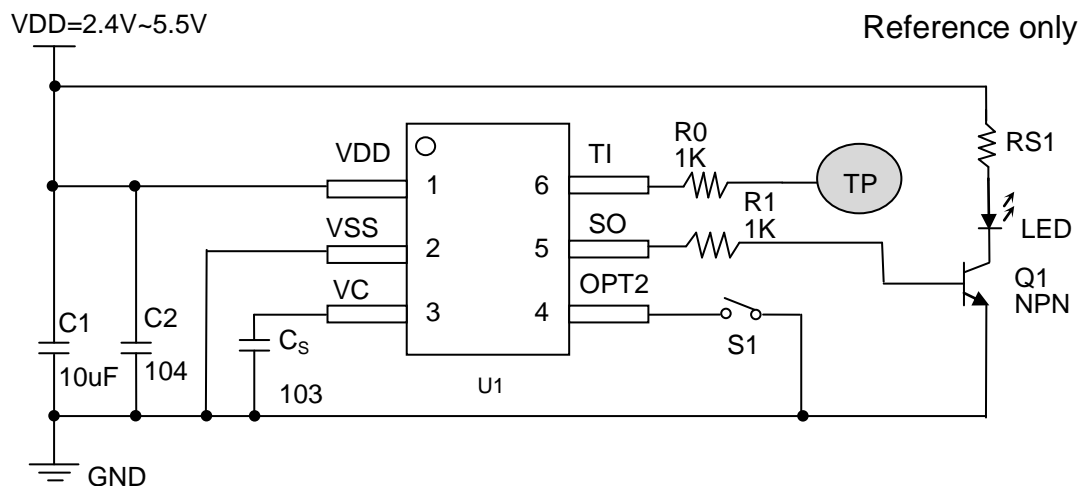
2-5. 亮度記憶功能。即在電源不斷電的情況下，每次點擊觸摸關燈時的亮度會被記憶，下次點擊觸摸開燈時以此亮度作為初始亮度。

2-6 在電源掉電的情況下，亮度記憶功能無效。重新上電後的第一次點擊觸摸，初始亮度固定為最亮。

2-7. 開燈後第一次調光的方向由之前記憶的亮度值來決定，若記憶亮度值大於50%，則向下調光；若記憶亮度值小於50%，則向上調光。初始上電或斷電後重新上電，第一次開燈的初始亮度固定為90%最高亮度，第一次調光的方向固定為向下調光。

3. OPT1=0、OPT2=0，LED 三段觸控燈光調節，【低->中->高->滅】迴圈(支持 SOT23-6)
- 3-1. 初始上電時，SO 輸出低電平，LED 燈不亮。
- 3-2. 第一次觸摸，燈光為低檔亮度；第二次觸摸，燈光為中檔亮度；第三次觸摸，燈光為高檔亮度；第四次觸摸，燈滅。多次按鍵，依此迴圈。低中高三檔亮度對應的輸出 PWM 信號占空比分別為10%、40%、100%。

典型應用電路



註:

1. 在 PCB 上，從觸摸版到 IC 接腳的線長越短越好。且此接線與其他接線不得平行或交叉。
2. 電源供應必須穩定，若供應電源之電壓發生飄移或快速漂移或移位，可能造成靈敏度異常或誤偵測。
3. 覆蓋在 PCB 上的板材，不得含有金屬或導電元件的成份，表面塗料亦同。
4. 必須在 VDD 和 VSS 間使用 C2 電容；且應採取與裝置 IC 的 VDD 和 VSS 接腳最短距離的佈線。
5. 可利用 Cs 電容調整靈敏度，Cs 電容值越大靈敏度越高，靈敏度調整必須根據實際應用的 PCB 來做調整，Cs 電容值的範圍為 1nF~47nF。
6. 調整靈敏度的電容 (Cs) 必須選用較小的溫度係數及較穩定的電容器；如 X7R、NPO，故針對觸摸應用，建議選擇 NPO 電容器，以降低因溫度變化而影響靈敏度。
7. 當介質材料及厚度等差異較大時，可通過調整 VC 與 GND 之間的 Cs 電容來調節觸摸靈敏度。

Cs 選擇表

介質類型	Cs 電容 (參考)
3mm 以內壓克力玻璃	6.8nF/25V
3-6mm 以內壓克力玻璃	10nF/25V
6-10mm 以內壓克力玻璃	22nF/25V

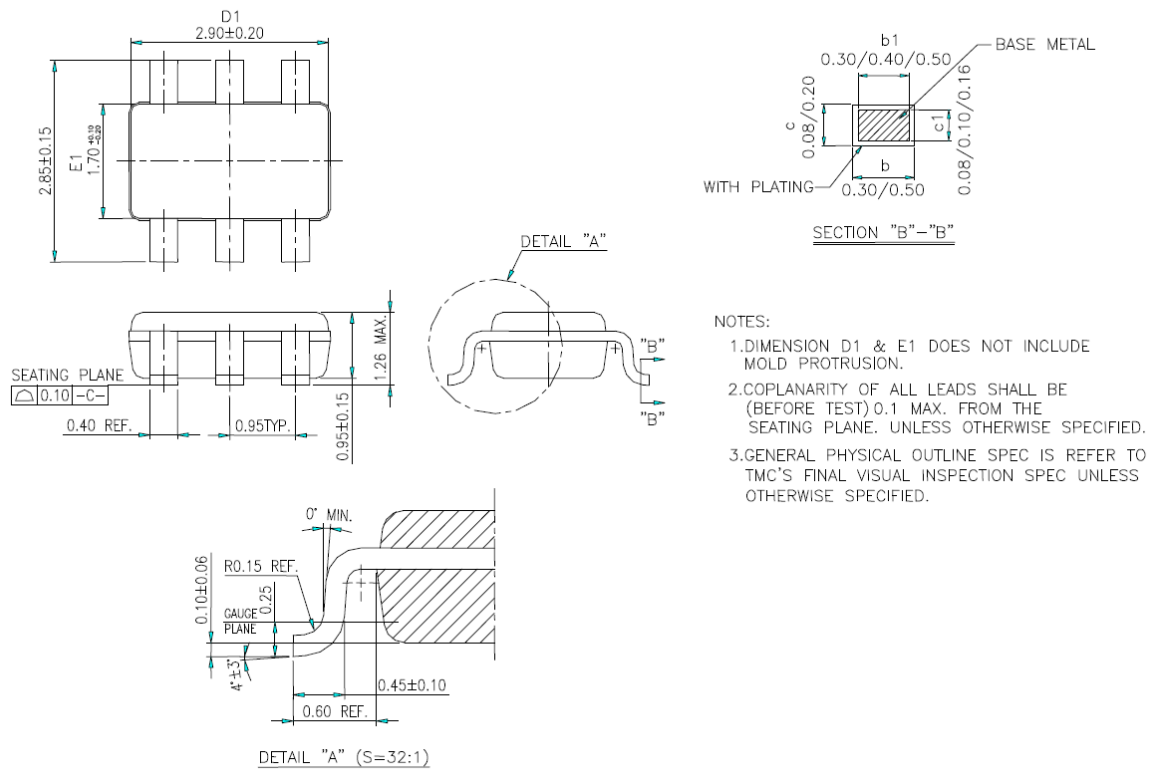
BOM 表

元件標示	元件名稱	元件參數
C1	電解電容	10uF/25V
C2	瓷片電容	104
C _s	電容	參考 C _s 選擇表
R0	碳膜電阻	1KΩ*
R1	碳膜電阻	1KΩ(限流電阻) *
Rs1	碳膜電阻	限流電阻 *
Q1	NPN 三級管	S8050
LED	發光二級管	LED
S1	開關	單刀單擲開關

註: * 電阻值視具體應用而定。

封裝尺寸圖

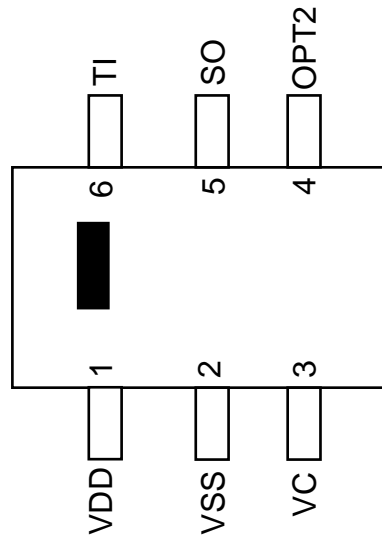
封裝類型 SOT-23-6L



封裝配置

TTP118-BA6N

封裝類型 SOT23-6L



訂 購 資 訊

TTP118

封裝型號	晶片型號	晶圓型號
TTP118-BA6N	No support	No support

REVISION HISTORY :

- 2019/03/29: initial version V1.0
- 2019/04/10: Modify version V1.1