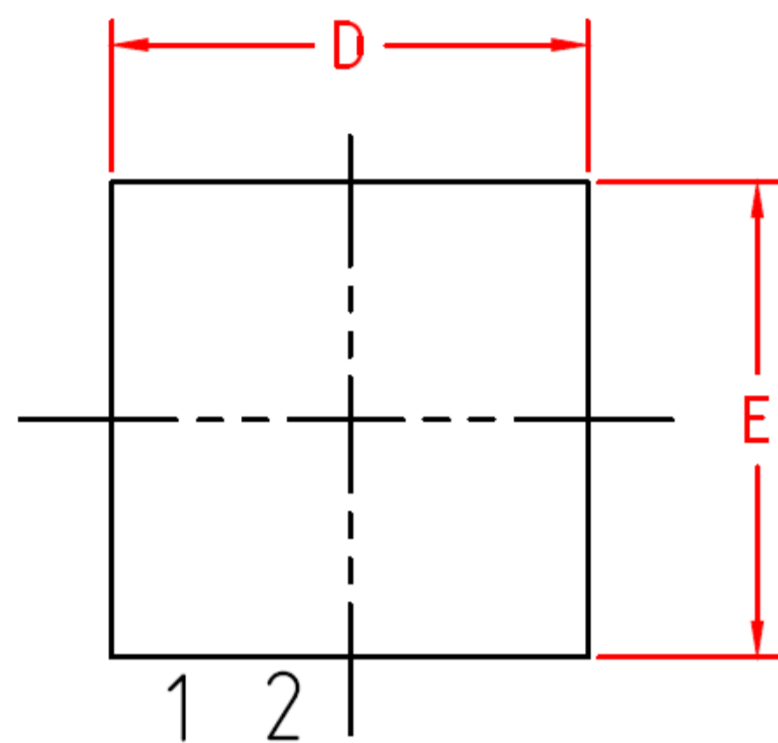


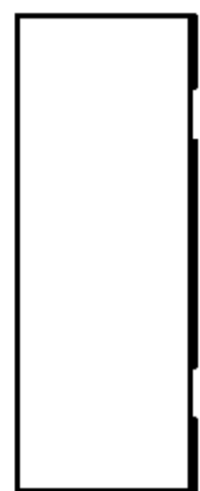
TOP VIEW

正视图



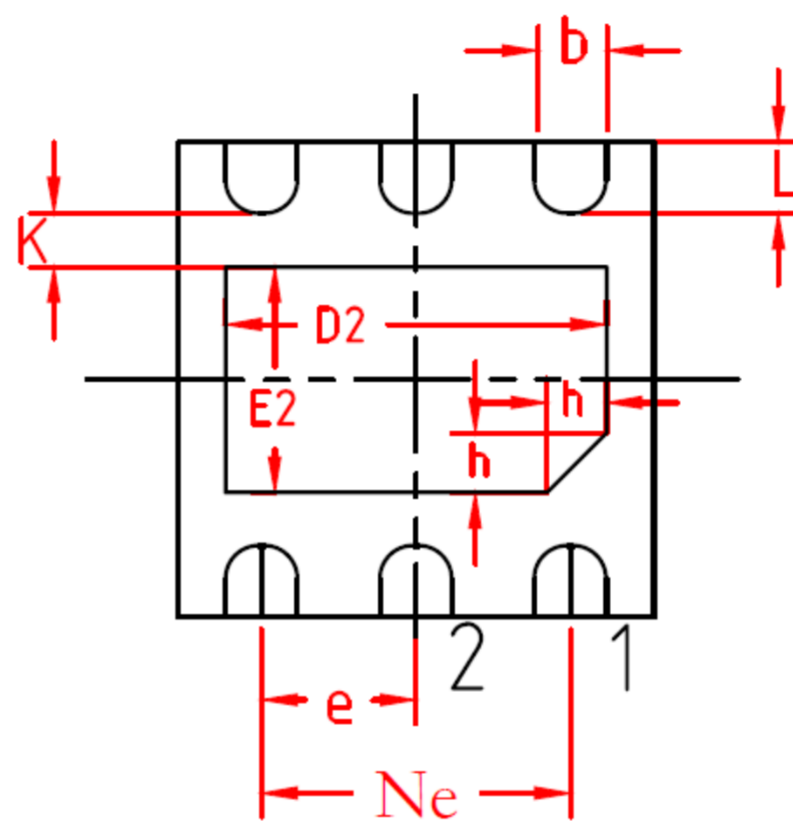
SIDE VIEW

侧视图



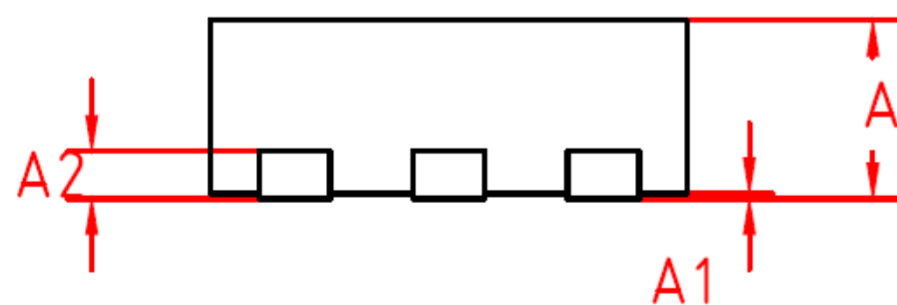
BOTTOM VIEW

背视图



SIDE VIEW

侧视图



机械尺寸/mm

字符	最小值	典型值	最大值
A	0.70	0.75	0.80
A1	-	0.02	0.05
A2	0.203 REF		
b	0.25	0.30	0.35
D	1.90	2.00	2.10
D2	1.5	1.6	1.7
Ne	1.30 BSC		
e	0.65 BSC		
E	1.90	2.00	2.10
E2	0.85	0.95	1.05
L	0.25	0.30	0.40
h	0.20	0.25	0.30
K	0.20	0.25	0.30