

## 单按键触摸检测 IC

### 概述

- TTP233D-GB6 TonTouch™ 是单按键触摸检测芯片，此触摸检测芯片内建稳压电路，提供稳定的电压给触摸感应电路使用，稳定的触摸检测效果可以广泛的满足不同应用的需求，此触摸检测芯片是专为取代传统按键而设计，触摸检测 PAD 的大小可依不同的灵敏度设计在合理的范围内，低功耗与宽工作电压，是此触摸芯片在 DC 或 AC 应用上的特性。

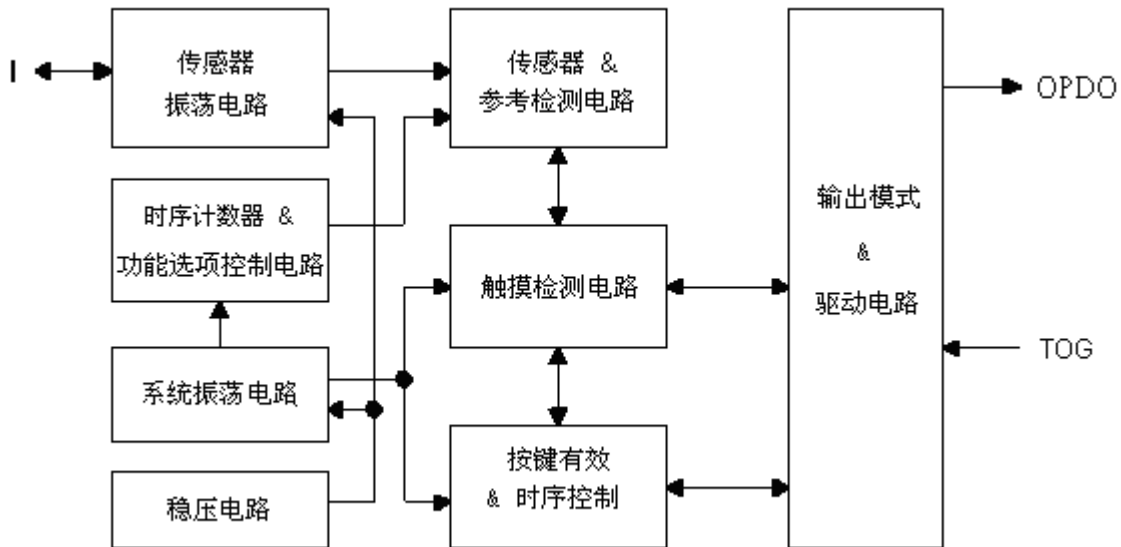
### 特点

- 工作电压 2.4V ~ 5.5V
- 内建稳压电路提供稳定的电压给触摸检电路使用
- 内建低压重置(LVR)功能
- 工作电流 @VDD=3V，无负载  
快速模式下典型值 4uA、最大值 8uA
- 输出响应时间大约为快速模式下 46mS @VDD=3V
- 可以由外部电容 (1~50pF) 调整灵敏度
- 稳定的人体触摸检测可取代传统的按键开关
- 提供快速模式
- 提供输出模式选择 (TOG pin)  
可选择直接输出或锁存 (toggle) 输出
- 提供最长输出时间约 16 秒(±35% @ VDD=3.0V)
- OPDO pin 为 Open-drain 输出，没有二极管保护，为低电平输出有效
- 上电后约有 0.5 秒的稳定时间，此期间内不要触摸检测点，此时所有功能都被禁止
- 自动校准功能  
刚上电的 8 秒内约每 1 秒刷新一次参考值，若在上电后的 8 秒内有触摸按键或 8 秒后仍未触摸按键，则重新校准周期切换为 4 秒

### 应用范围

- 各种消费性产品
- 取代按钮按键

## 方块图



## 脚位定义

脚位顺序	脚位名称	I/O 类型	脚位定义
1	I	I/O	传感器输入埠
2	VSS	P	负电源供应, 接地
3	OPDO	OD	开漏输出(Open drain)脚, 低电平有效(没有无二极管保护电路)
4	TOG	I-PL	输出模式选择接脚 0(默认值) → 直接输出; 1 → 锁存 (toggle) 输出
5	NC	-	
6	VDD	P	正电源供应

## 接脚类型

- I CMOS 单纯输入
- O CMOS 输出
- I/O CMOS 输入/输出
- P 电源/接地
- I-PH CMOS 输入内置上拉电阻
- I-PL CMOS 输入内置下拉电阻
- OD 开漏输出, 无二极管保护电路

## 电气特性

- 最大绝对额定值

参数	符号	条件	值	单位
工作温度	$T_{OP}$	—	-40~+85	°C
储存温度	$T_{STG}$	—	-50~+125	°C
电源供应电压	VDD	Ta=25°C	VSS-0.3~VSS+5.5	V
输入电压	$V_{IN}$	Ta=25°C	VSS-0.3~VDD+0.3	V
芯片抗静电强度 HBM	ESD	—	5	KV

备注：VSS 代表系统接地

- DC / AC 特性：（测试条件为室温 = 25 °C）

参数	符号	测试条件	最小值	典型值	最大值	单位
工作电压	VDD		2.4	3	5.5	V
内部稳压电路输出	VREG		2.2	2.3	2.4	V
工作电流	$I_{OPF}$	VDD=3V 快速模式(无负载)		4.0	8.0	uA
输入埠	$V_{IL}$	输入低电压	0		0.2	VDD
输入埠	$V_{IH}$	输入高电压	0.8		1.0	VDD
输出埠灌电流 Sink Current	$I_{OL}$	VDD=3V, $V_{OL}=0.6V$		8		mA
输出埠源电流 Source Current	$I_{OH}$	VDD=3V, $V_{OH}=2.4V$		-4		mA
输入脚位下拉电阻	$R_{PL}$	VDD=3V (TOG、AHLB)		25K		ohm
输出响应时间	$T_R$	VDD=3V、快速模式		46		mS

## 功能描述

### I. 灵敏度调整

PCB 上接线的电极大小与电容之总负载，会影响灵敏度，故灵敏度调整必须符合 PCB 的实际应用。TTP233D-GB6 提供一些外部调整灵敏度的方法。

1. 调整检测板尺寸的大小

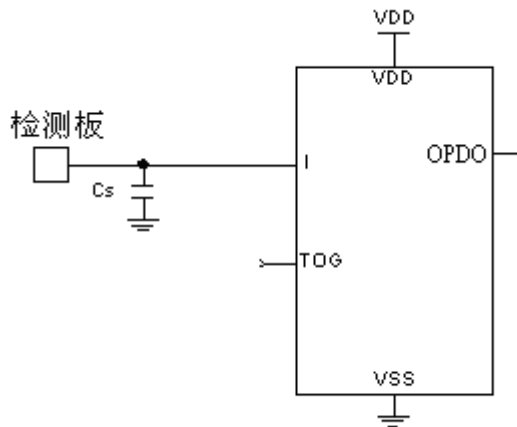
在其它条件不变的情况下，使用较大的检测板尺寸可增加灵敏度，反之则会降低灵敏度；但电极尺寸必须在有效范围内使用。

2. 调整介质（面板）厚度

在其它条件不变的情况下，使用较薄的介质可增加灵敏度，反之则会降低灵敏度；但介质厚度必须在最大限制值以下。

3. 调整 Cs 电容值（请参阅下图）

在其它条件不变的情况下，若未在触摸 PAD 对 VSS 接上 Cs 电容时，灵敏度是最灵敏的，Cs 电容在可用范围内（ $1 \leq C_s \leq 50\text{pF}$ ），Cs 电容值越大其灵敏度越低。



### II. 输出模式（利用 TOG 脚位选择）

TOG 脚位： 选择直接输出或锁存 (toggle) 输出。

#### OPDO 脚位（Open-drain 输出）选项特性：

TOG	端口 OPDO 选项特性
0	直接模式，Open-drain 低电平有效
1	锁存 (toggle) 输出，上电状态 = Z

### III. 按键最长输出时间

若有物体盖住检测板，可能造成足以侦测到的变化量，为避免此情况，TTP233D-GB6设有定时器对检测器进行监控，定时器为最大输出持续时间，其大约为16秒( $\pm 35\%$  @ VDD=3.0V)，当检测到超过定时器时间，系统会回到上电初始状态，且输出变成无效，直到下一次检测。

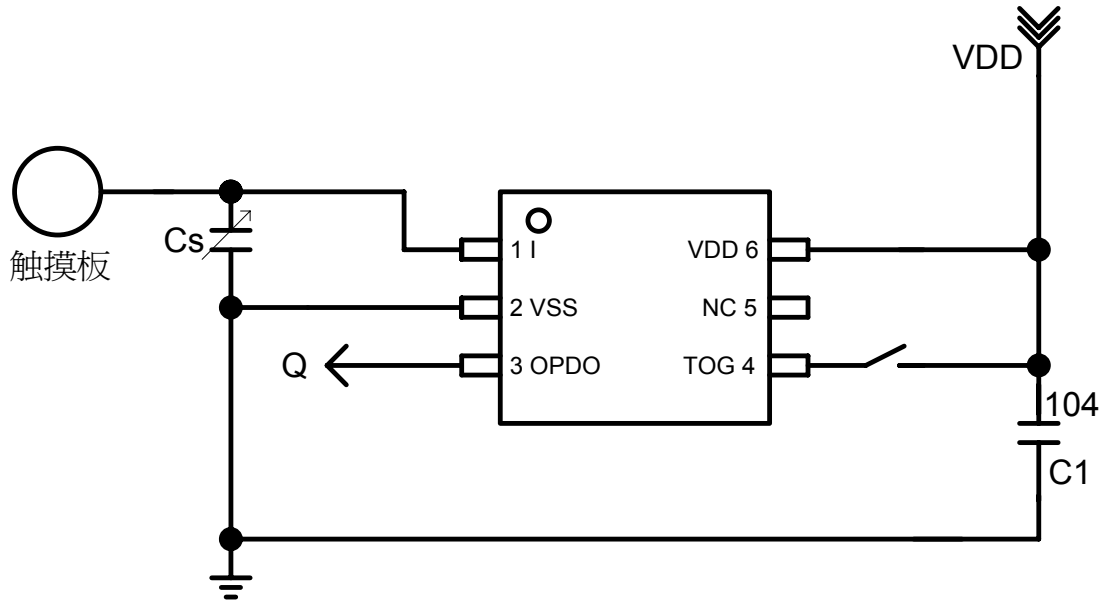
### IV. 快速模式

TTP233D-GB6 在快速模式下运行，响应时间较快，响应时间大约为 46mS 在 VDD=3V。

### V. 选项脚位

基于节能及封装选项的考虑，所有功能选择脚位设计为锁存类型，在上电时的初始状态为 0 或 1；若那些脚位被连接至 VDD 或 VSS，状态会变成 1 或 0，也不会有任何的电流漏电而影响节能问题。

功能选择脚位	上电后的初始状态
TOG	0

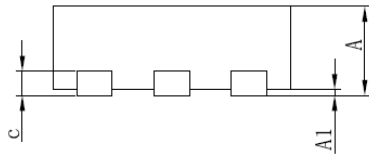
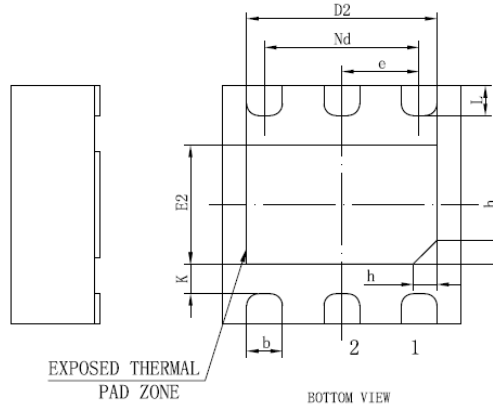
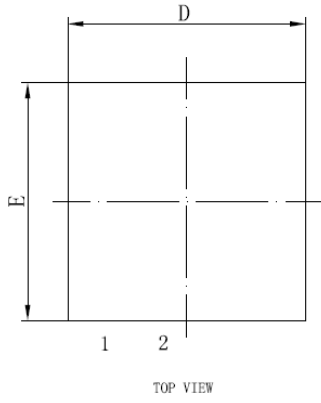


P.S. :

1. 在 PCB 上，从触摸板到 IC 接脚的线长越短越好。且此接线与其它线不得平行或交叉。
2. 电源供应必须稳定，若供应电源之电压发生飘移或快速漂移或移位，可能造成灵敏度异常或误侦测。
3. 覆盖在 PCB 上的板材，不得含有金属或导电组件的成份，表面涂料亦同。
4. 必须在 VDD 和 VSS 间使用 C1 电容；且应采取与装置 IC 的 VDD 和 VSS 接脚最短距离的布线。
5. 可利用 Cs 电容调整灵敏度，Cs 电容值越小灵敏度越高，灵敏度调整必须根据实际应用的 PCB 来做调整，Cs 电容值的范围为 1~50pF。
6. 调整灵敏度的电容 (Cs) 必须选用较小的温度系数及较稳定的电容器；如 X7R、NPO，故针对触摸应用，建议选择 NPO 电容器，以降低因温度变化而影响灵敏度。

## 封装外观尺寸

封装类型 DFN6L

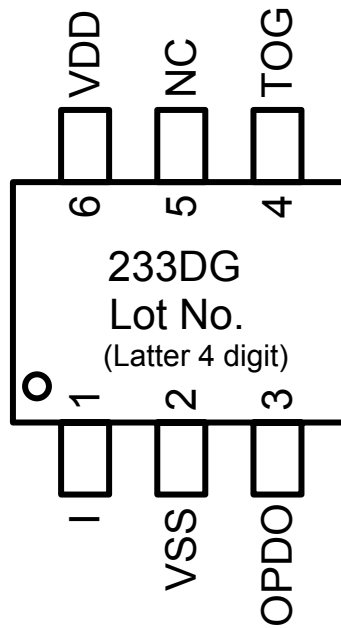


SYMBOL	MILLIMETER		
	MIN	NOM	MAX
A	0.70	0.75	0.80
A1	0	0.02	0.05
b	0.25	0.30	0.35
c	0.18	0.20	0.25
D	1.90	2.00	2.10
D2	1.50	1.60	1.70
e	0.65BSC		
Nd	1.30BSC		
E	1.90	2.00	2.10
E2	0.90	1.00	1.10
K	0.20	-	-
L	0.20	0.25	0.30
h	0.15	0.20	0.25
L/F 载体尺寸 (MIL)	69X47		

## 封装配置

TTP233D-GB6

封装类型 DFN6L



## 订购信息

### TTP233D-GB6

封装型号	芯片型号	晶圆型号
TTP233D-GB6	No support	No support

## 修订记录

- 2019/12/25  
- 初始版本: V\_1.0