

## 单按键触摸检测 IC

### 概述

- TTP233H-GB6 TonTouch™ 是单按键触摸检测芯片，此触摸检测芯片内建稳压电路，提供稳定的电压给触摸感应电路使用，稳定的触摸检测效果可以广泛的满足不同应用的需求，此触摸检测芯片是专为取代传统按键而设计，触摸检测 PAD 的大小可依不同的灵敏度设计在合理的范围内，低功耗与宽工作电压，是此触摸芯片在 DC 或 AC 应用上的特性。

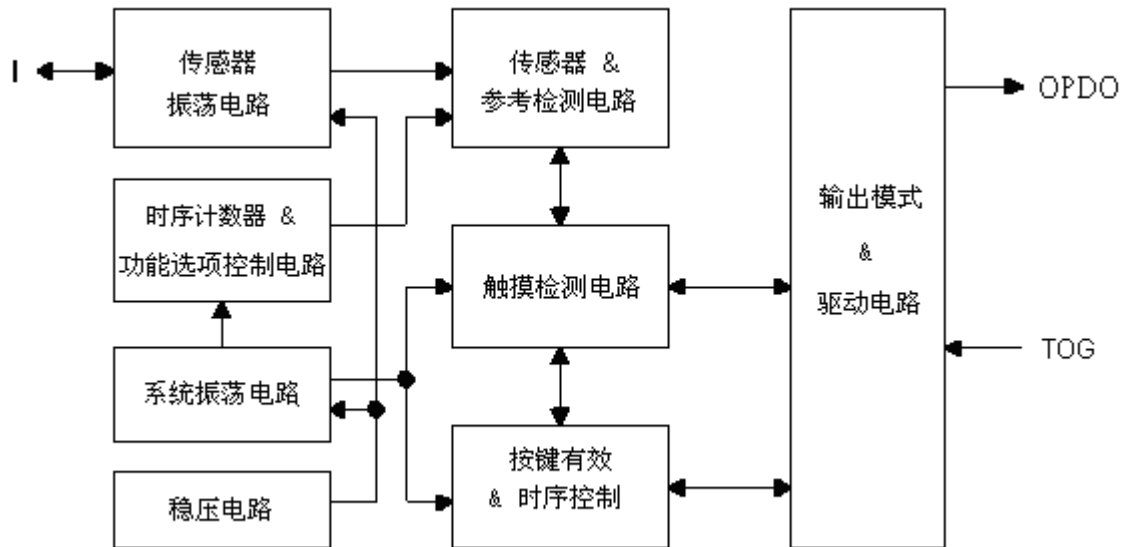
### 特点

- 工作电压 2.4V ~ 5.5V
- 内建稳压电路提供稳定的电压给触摸检电路使用
- 内建低压重置(LVR)功能
- 工作电流 @VDD=3V，无负载  
快速模式下典型值 4uA、最大值 8uA
- 输出响应时间大约为快速模式下 46mS @VDD=3V
- 可以由外部电容 (1~50pF) 调整灵敏度
- 稳定的人体触摸检测可取代传统的按键开关
- 提供快速模式
- 提供输出模式选择 (TOG pin)  
可选择直接输出或锁存 (toggle) 输出
- 提供最长输出时间约 16 秒(±35% @ VDD=3.0V)
- OPDO pin 为 Open-drain 输出，没有二极管保护，为低电平输出有效
- 上电后约有 0.5 秒的稳定时间，此期间内不要触摸检测点，此时所有功能都被禁止
- 自动校准功能，自动校准环境变化

### 应用范围

- 各种消费性产品
- 取代按钮按键

## 方块图



## 脚位定义

| 脚位顺序 | 脚位名称 | I/O 类型 | 脚位定义  |
|------|------|--------|---|
| 1    | I    | I/O    | 传感器输入埠  |
| 2    | VSS  | P      | 负电源供应, 接地                                     |
| 3    | OPDO | OD     | 开漏输出(Open drain)脚, 低电平有效(没有无二极管保护电路)          |
| 4    | TOG  | I-PL   | 输出模式选择接脚<br>0(默认值) → 直接输出; 1 → 锁存 (toggle) 输出 |
| 5    | NC   | -      |   |
| 6    | VDD  | P      | 正电源供应   |

## 接脚类型

- I CMOS 单纯输入
- O CMOS 输出
- I/O CMOS 输入/输出
- P 电源/接地
- I-PH CMOS 输入内置上拉电阻
- I-PL CMOS 输入内置下拉电阻
- OD 开漏输出, 无二极管保护电路

## 电气特性

- 最大绝对额定值

| 参 数         | 符号               | 条 件     | 值               | 单位 |
|-------------|------------------|---------|-----------------|----|
| 工作温度        | T <sub>OP</sub>  | —       | -40~+85         | °C |
| 储存温度        | T <sub>STG</sub> | —       | -50~+125        | °C |
| 电源供应电压      | VDD              | Ta=25°C | VSS-0.3~VSS+5.5 | V  |
| 输入电压        | V <sub>IN</sub>  | Ta=25°C | VSS-0.3~VDD+0.3 | V  |
| 芯片抗静电强度 HBM | ESD              | —       | ≥4              | KV |

备注：VSS 代表系统接地

- DC / AC 特性：（测试条件为室温 = 25 °C）

| 参 数                      | 符号               | 测试条件                          | 最小值 | 典型值 | 最大值 | 单位  |
|--------------------------|------------------|-------------------------------|-----|-----|-----|-----|
| 工作电压                     | VDD              |                               | 2.4 | 3   | 5.5 | V   |
| 内部稳压电路输出                 | VREG             |                               | 2.2 | 2.3 | 2.4 | V   |
| 工作电流                     | I <sub>OPF</sub> | VDD=3V 快速模式(无负载)              |     | 4.0 | 8.0 | uA  |
| 输入埠                      | V <sub>IL</sub>  | 输入低电压                         | 0   |     | 0.2 | VDD |
| 输入埠                      | V <sub>IH</sub>  | 输入高电压                         | 0.8 |     | 1.0 | VDD |
| 输出埠灌电流<br>Sink Current   | I <sub>OL</sub>  | VDD=3V, V <sub>OL</sub> =0.6V |     | 8   |     | mA  |
| 输出埠源电流<br>Source Current | I <sub>OH</sub>  | VDD=3V, V <sub>OH</sub> =2.4V |     | -4  |     | mA  |
| 输入脚位下拉电阻                 | R <sub>PL</sub>  | VDD=3V(TOG、AHLB)              |     | 25K |     | ohm |
| 输出响应时间                   | T <sub>R</sub>   | VDD=3V、快速模式                   |     | 46  |     | mS  |

## 功能描述

### I. 灵敏度调整

PCB 上接线的电极大小与电容之总负载，会影响灵敏度，故灵敏度调整必须符合 PCB 的实际应用。TTP233H-GB6 提供一些外部调整灵敏度的方法。

1. 调整检测板尺寸的大小

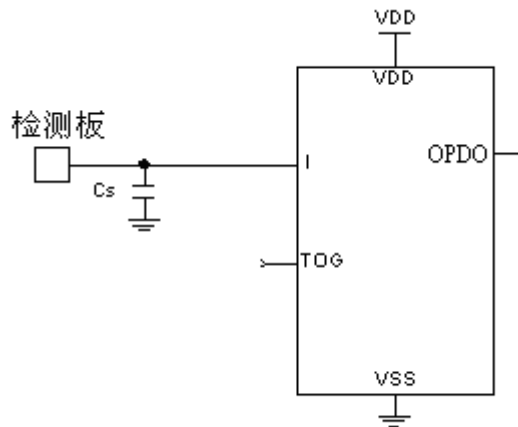
在其它条件不变的情况下，使用较大的检测板尺寸可增加灵敏度，反之则会降低灵敏度；但电极尺寸必须在有效范围内使用。

2. 调整介质（面板）厚度

在其它条件不变的情况下，使用较薄的介质可增加灵敏度，反之则会降低灵敏度；但介质厚度必须在最大限制值以下。

3. 调整 Cs 电容值（请参阅下图）

在其它条件不变的情况下，若未在触摸 PAD 对 VSS 接上 Cs 电容时，灵敏度是最灵敏的，Cs 电容在可用范围内（ $1 \leq C_s \leq 50\text{pF}$ ），Cs 电容值越大其灵敏度越低。



### II. 输出模式（利用 TOG 脚位选择）

TOG 脚位： 选择直接输出或锁存 (toggle) 输出。

#### OPDO 脚位（Open-drain 输出）选项特性：

| TOG | 端口 OPDO 选项特性            |
|-----|-------------------------|
| 0   | 直接模式，Open-drain 低电平有效   |
| 1   | 锁存 (toggle) 输出，上电状态 = Z |

### III. 按键最长输出时间

若有物体盖住检测板，可能造成足以侦测到的变化量，为避免此情况，TTP233H-GB6设有定时器对检测器进行监控，定时器为最大输出持续时间，其大约为16秒( $\pm 35\%$  @ VDD=3.0V)，当检测到超过定时器时间，系统会回到上电初始状态，且输出变成无效，直到下一次检测。

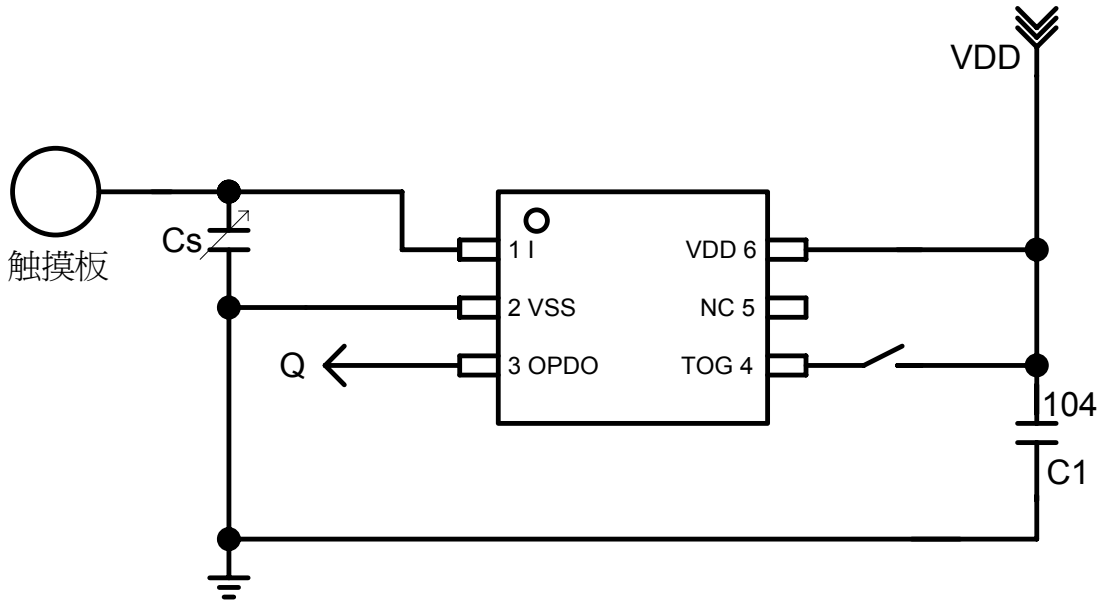
### IV. 快速模式

TTP233H-GB6 在快速模式下运行，响应时间较快，响应时间大约为 46mS 在 VDD=3V。

### V. 选项脚位

基于节能及封装选项的考虑，所有功能选择脚位设计为锁存类型，在上电时的初始状态为 0 或 1；若那些脚位被连接至 VDD 或 VSS，状态会变成 1 或 0，也不会有任何的电流漏电而影响节能问题。

| 功能选择脚位 | 上电后的初始状态 |
|--------|----------|
| TOG    | 0        |

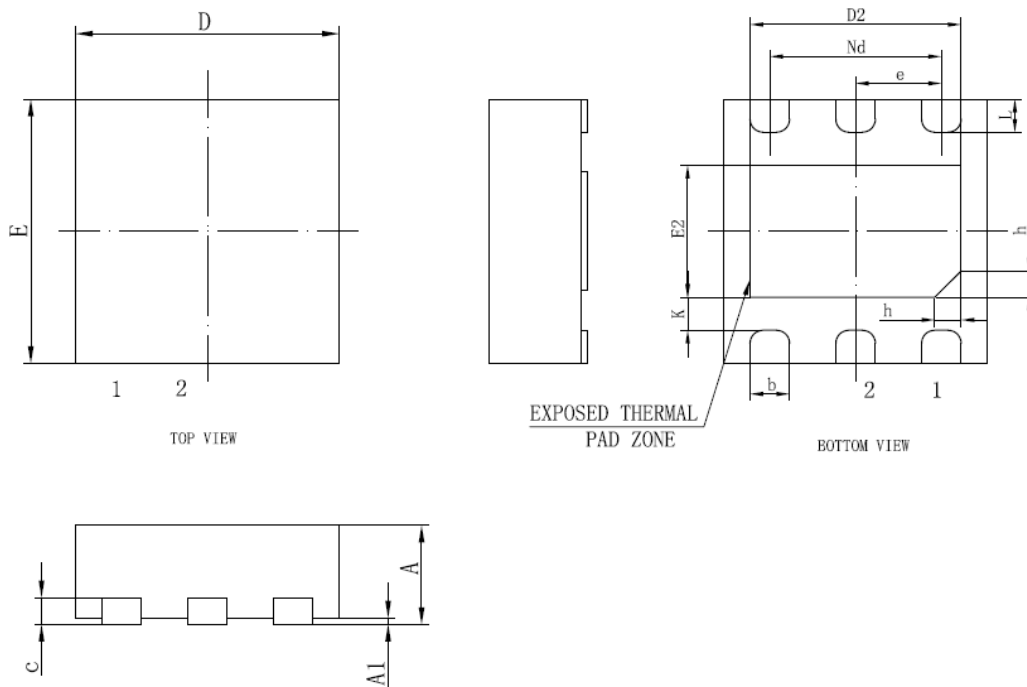


P.S. :

1. 在 PCB 上，从触摸板到 IC 接脚的线长越短越好。且此接线与其它线不得平行或交叉。
2. 电源供应必须稳定，若供应电源之电压发生飘移或快速漂移或移位，可能造成灵敏度异常或误侦测。
3. 覆盖在 PCB 上的板材，不得含有金属或导电组件的成份，表面涂料亦同。
4. 必须在 VDD 和 VSS 间使用 C1 电容；且应采取与装置 IC 的 VDD 和 VSS 接脚最短距离的布线。
5. 可利用 Cs 电容调整灵敏度，Cs 电容值越小灵敏度越高，灵敏度调整必须根据实际应用的 PCB 来做调整，Cs 电容值的范围为 1~50pF。
6. 调整灵敏度的电容 (Cs) 必须选用较小的温度系数及较稳定的电容器；如 X7R、NPO，故针对触摸应用，建议选择 NPO 电容器，以降低因温度变化而影响灵敏度。

## 封装外观尺寸

封装类型 DFN6L



| Symbol Parameter (Unit : mm) |      |      |     |      |      |      |      |      |      |      |      |      |      |      |
|------------------------------|------|------|-----|------|------|------|------|------|------|------|------|------|------|------|
| A                            |      |      | Al  |      |      | b    |      |      | c    |      |      | D    |      |      |
| Min                          | Nom  | Max  | Min | Nom  | Max  | Min  | Nom  | Max  | Min  | Nom  | Max  | Min  | Nom  | Max  |
| 0.70                         | 0.75 | 0.80 | 0   | 0.02 | 0.05 | 0.25 | 0.30 | 0.35 | 0.18 | 0.20 | 0.25 | 1.90 | 2.00 | 2.10 |

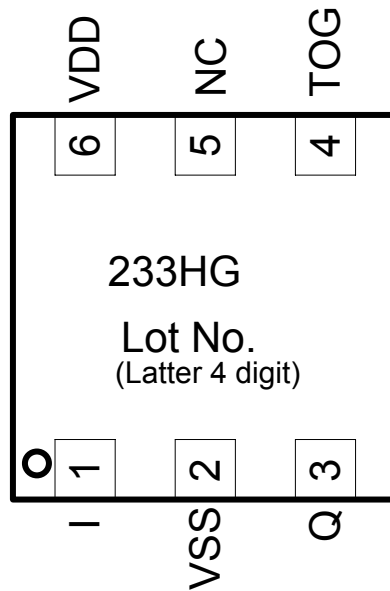
| Symbol Parameter (Unit : mm) |      |      |          |  |  |          |  |  |      |      |      |      |      |      |
|------------------------------|------|------|----------|--|--|----------|--|--|------|------|------|------|------|------|
| D2                           |      |      | e        |  |  | Nd       |  |  | E    |      |      | E2   |      |      |
| Min                          | Nom  | Max  | Typ      |  |  | Typ      |  |  | Min  | Nom  | Max  | Min  | Nom  | Max  |
| 1.50                         | 1.60 | 1.70 | 0.65 BSC |  |  | 1.30 BSC |  |  | 1.90 | 2.00 | 2.10 | 0.90 | 1.00 | 1.10 |

| Symbol Parameter (Unit : mm) |     |     |      |      |      |      |      |      |
|------------------------------|-----|-----|------|------|------|------|------|------|
| K                            |     |     | L    |      |      | h    |      |      |
| Min                          | Nom | Max | Min  | Nom  | Max  | Min  | Nom  | Max  |
| 0.20                         |     |     | 0.20 | 0.25 | 0.30 | 0.15 | 0.20 | 0.25 |

## 封装配置

TTP233H-GB6

封装类型 DFN6L



## 订购信息

### TTP233H-GB6

| 封装型号        | 芯片型号       | 晶圆型号       |
|-------------|------------|------------|
| TTP233H-GB6 | No support | No support |

## 修订记录

- 2020/12/30  
- 初始版本: V\_1.0