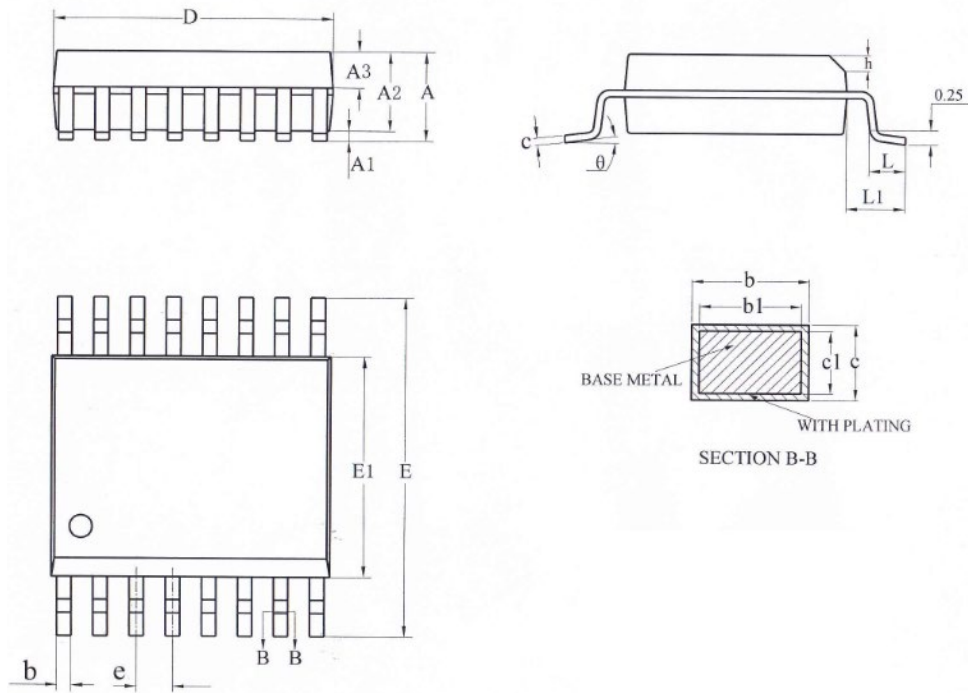


Package Outline Drawing SSOP16(0.635-D1.4)



Symbol Parameter (Unit : mm)														
A			A1			A2			A3			b		
Min	Nom	Max	Min	Nom	Max	Min	Nom	Max	Min	Nom	Max	Min	Nom	Max
		1.75	0.10		0.225	1.30	1.40	1.50	0.55	0.60	0.65	0.23		0.31

Symbol Parameter (Unit : mm)														
b1			c			c1			D			E		
Min	Nom	Max	Min	Nom	Max	Min	Nom	Max	Min	Nom	Max	Min	Nom	Max
0.22	0.25	0.28	0.20		0.24	0.19	0.20	0.21	4.80	4.90	5.00	5.80	6.00	6.20

Symbol Parameter (Unit : mm)															
E1			e		h			L			L1		θ		
Min	Nom	Max	Typ		Min	Nom	Max	Min	Nom	Max	Typ	Min	Nom	Max	
3.80	3.90	4.00	0.635 BSC		0.25		0.50	0.50	0.65	0.80	1.05 REF	0		8°	