

体温计 IC 规格书

内容：

• 概述：	3
• 特点：	3
• 电路方块图：	4
• 引脚功能说明：	5
• 电特性：	6
• 功能描述：	7
	8
• LCD 格式：	9
• 应用电路图：	10
• 引脚坐标图：	11
• 功能流程图：	12
• 订单信息：	13
• 修订沿革：	13

• 概述：

TCP316K-03 是一位小数电子体温计电路。经由按键可选择°C/°F模式(有°C/°F切换模式)。

• 特点：

◇ 单电池1.5V供电

◇ 自动关闭电源功能

◇ 内建低电压检测功能

TCP316K-03A：1.30 ± 0.05V

TCP316K-03B：1.25 ± 0.05V

◇ 温度测量范围(°C)：32.0°C ~ 42.9°C

◇ 温度测量范围(°F)：90.0°F ~ 109.9°F

◇ 温度测量准确度：± 0.1°C (± 0.2°F)

◇ 温度测量分辨率：0.1°C (0.1°F)

◇ 保持最高测量温度

◇ 具有发烧报警功能：测量温度 ≥ 37.8 °C (100.0 °F)

◇ 记忆功能：显示最后一次测量温度

◇ 经由引脚邦定可选择：4秒 / 8秒 / 16秒 / 32秒 四种稳定时间

◇ 经由引脚邦定可选择：4KHz / 5.3KHz / 6.4KHz / 8KHz 四种蜂鸣器输出频率

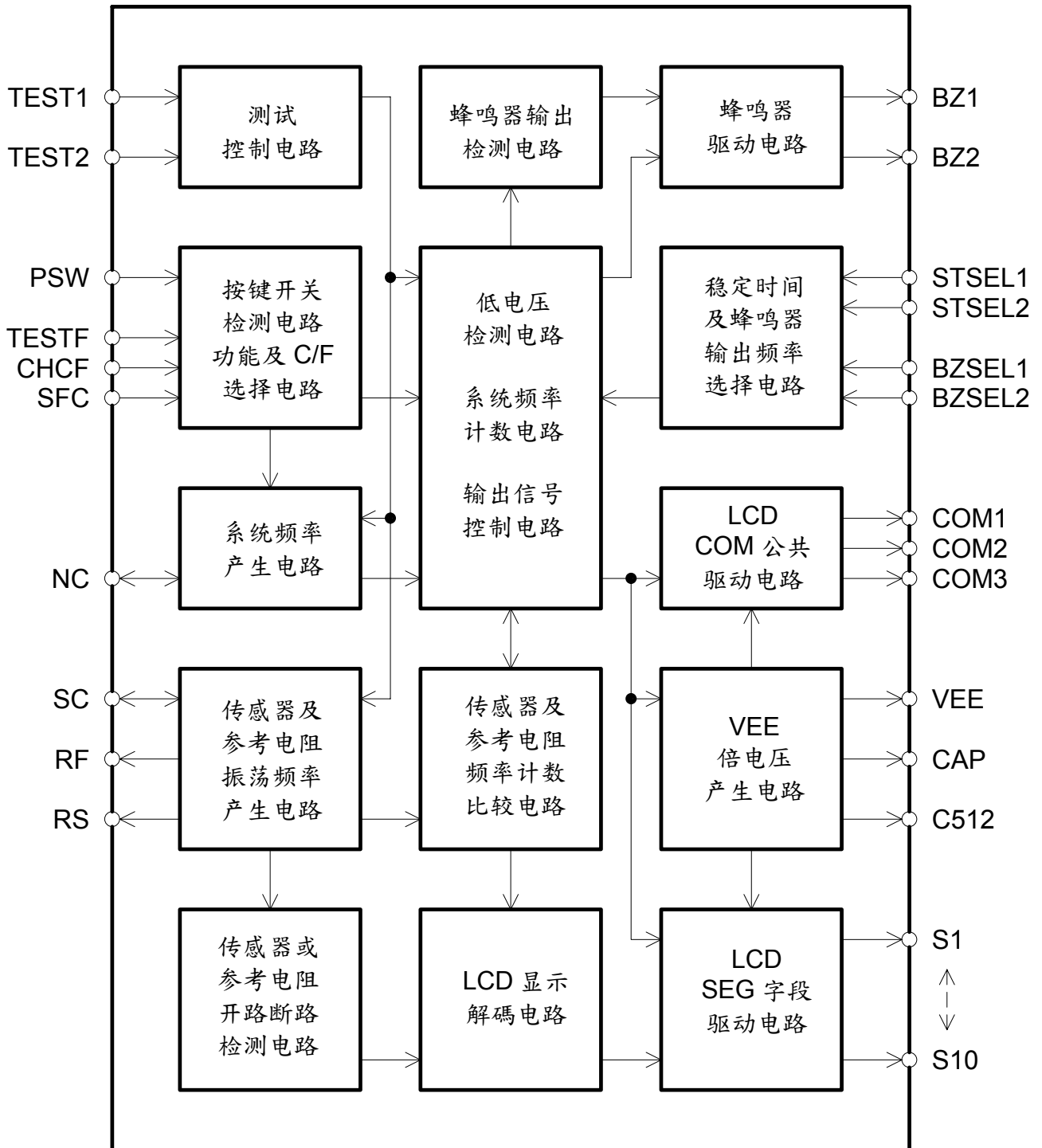
◇ 经由引脚邦定可选择：°C / °F模式

◇ 经由引脚邦定可选择：有°C/°F切换模式或无°C/°F切换模式

◇ 有°C/°F切换模式时，经由按键可选择°C/°F模式

◇ 内建系统频率振荡电路

• 电路方块图：



• 引脚功能说明：

引脚序号	引脚名称	I/O	功能说明															
1~10	S1~S10	O	LCD SEG 字段驱动端，连接 LCD															
11	VEE	O	生成 3.0V 正倍电压(VDD=1.5V)															
12	CAP	O	正倍电压生成															
13	C512	O	正倍电压生成															
14	TEST1	I	测试端，仅供 IC 测试用															
15	SFC	I	°C / °F 模式选择端 空接或接 VDD：°C 模式 (当有 °C / °F 切换模式，上电初始为 °C 模式) 接 VSS：°F 模式 (当有 °C / °F 切换模式，上电初始为 °F 模式)															
16	CHCF	I	°C / °F 切换模式选择端 空接或接 VDD：无 °C / °F 切换模式 接 VSS：有 °C / °F 切换模式															
17	VSS	P	电源负极															
18	SC	I/O	参考电阻和传感器共享端															
19	RF	O	连接到参考电阻															
20	RS	O	连接到传感器电阻															
21	VDD	P	电源正极															
22	PSW	I	ON/OFF 开关输入端，带上拉电阻															
23	TEST2	I	用于生产测试端，带上拉电阻 空接或接 VDD：LCD 显示测量之最高值 接 VSS：LCD 显示测量之即时值															
24 25	BZSEL1 BZSEL2	I I	蜂鸣器输出频率选择端(BZSEL1、BZSEL2 选项结合)： <table border="1" style="width: 100%; border-collapse: collapse;"> <thead> <tr> <th>输出频率</th> <th>BZSEL1</th> <th>BZSEL2</th> </tr> </thead> <tbody> <tr> <td>8.0KHz</td> <td>空接或接 VDD</td> <td>空接或接 VDD</td> </tr> <tr> <td>6.4KHz</td> <td>接 VSS</td> <td>空接或接 VDD</td> </tr> <tr> <td>5.3KHz</td> <td>空接或接 VDD</td> <td>接 VSS</td> </tr> <tr> <td>4.0KHz</td> <td>接 VSS</td> <td>接 VSS</td> </tr> </tbody> </table>	输出频率	BZSEL1	BZSEL2	8.0KHz	空接或接 VDD	空接或接 VDD	6.4KHz	接 VSS	空接或接 VDD	5.3KHz	空接或接 VDD	接 VSS	4.0KHz	接 VSS	接 VSS
输出频率	BZSEL1	BZSEL2																
8.0KHz	空接或接 VDD	空接或接 VDD																
6.4KHz	接 VSS	空接或接 VDD																
5.3KHz	空接或接 VDD	接 VSS																
4.0KHz	接 VSS	接 VSS																
26 27	STSEL1 STSEL2	I I	稳定时间选择端 (STSEL1、STSEL2 选项结合)： <table border="1" style="width: 100%; border-collapse: collapse;"> <thead> <tr> <th>稳定时间</th> <th>STSEL1</th> <th>STSEL2</th> </tr> </thead> <tbody> <tr> <td>16 秒</td> <td>空接或接 VDD</td> <td>空接或接 VDD</td> </tr> <tr> <td>4 秒</td> <td>接 VSS</td> <td>空接或接 VDD</td> </tr> <tr> <td>8 秒</td> <td>空接或接 VDD</td> <td>接 VSS</td> </tr> <tr> <td>32 秒</td> <td>接 VSS</td> <td>接 VSS</td> </tr> </tbody> </table>	稳定时间	STSEL1	STSEL2	16 秒	空接或接 VDD	空接或接 VDD	4 秒	接 VSS	空接或接 VDD	8 秒	空接或接 VDD	接 VSS	32 秒	接 VSS	接 VSS
稳定时间	STSEL1	STSEL2																
16 秒	空接或接 VDD	空接或接 VDD																
4 秒	接 VSS	空接或接 VDD																
8 秒	空接或接 VDD	接 VSS																
32 秒	接 VSS	接 VSS																
28	TESTF	I	空接或接 VDD，仅供 IC 测试用															
29	NC	X	未使用															
30	BZ1	O	蜂鸣器输出端 1															
31	BZ2	O	蜂鸣器输出端 2															
32~34	COM1~COM3	O	LCD COM 公共驱动端，连接 LCD															

• 电特性：[VDD=1.5V@25°C]

电特性描述		最大	典型	最小
1. 工作电压：		1.65V	1.50V	1.20V
2. 工作电流：		50uA	35uA	
3. 输入电压：	VIL	Vss+0.3V		
	VIH			Vdd-0.3V
4. 输出电压：	VOL	Vss+0.1V		
	VOH			Vdd-0.1V
5. 蜂鸣器高电平输出电流：(Vds=1/2 Vdd)				1mA
6. 蜂鸣器低电平输出电流：(Vds=1/2 Vdd)				1mA
7. 上拉电阻：PSW 引脚			1MΩ	
8. 上拉电阻：SFC、CHCF、BZSEL1、BZSEL2、 STSEL1、STSEL2 引脚			500KΩ	
9. 下拉电阻：TEST1 引脚			10KΩ	
10. 上拉电阻：TEST2 引脚			15KΩ	
11. 内建系统振荡频率@1.5V： 262.144KHz ± 10%(262.144KHz / 8 = 32.768KHz)		288.358KHz	262.144KHz	235.929KHz
		36.044KHz	32.768KHz	29.491KHz

• 功能描述：

- <1> 电源开关：按键 PSW 可打开或关闭电源
- <2> 电源启动时：按下电源开关，蜂鸣器会产生 0.125 秒“啾”的声音
- A. LCD 全显示 (B-1 : 188.8^{°C}_M ; B-2 : 188.8^{°C}_M 或 188.8^{°F}_M) 2 秒
- B. 继 A 之后：
- B-1. 当 CHCF 空接或接 VDD (按键无 °C/°F 切换模式)**
LCD 显示最后一次测量温度及 “ M ” 符号 2 秒，再跳到步骤 C
- B-2. 当 CHCF 接 VSS (按键有 °C/°F 切换模式)**
如果按下电源开关 PSW 持续超过 2 秒，°C/°F 模式可切换至另一模式(°F/°C)
且 LCD 仅显示 °C (或 °F) 直到放开电源开关 PSW
之后 LCD 显示 Lo °C (或 Lo °F) 及 “ M ” 符号 2 秒，再跳到步骤 C
- C. 继 B 之后：
LCD 显示自检温度(37.0°C / 98.6°F) 1 秒，
°C/°F 符号以 1Hz 频率闪烁且开始计算稳定时间
- D. 继 C 之后：
开始测量温度且 °C/°F 符号以 1Hz 频率闪烁，LCD 总是显示测量过的最高温度
- E. 如果测量温度 < 32.0°C (或 90.0°F) : LCD 显示 Lo °C (或 Lo °F)
- F. 如果测量温度 ≥ 43.0°C (或 110.0°F) : LCD 显示 Hi °C (或 Hi °F)
- G. 测量温度期间：LCD 总是显示测量过的最高温度
- H. 如果于定义的稳定时间内，测量温度的显示值没有变化，则温度达到稳定；
此时暂停测量温度且 °C/°F 符号停止闪烁
- I. 当温度达到稳定时且测量温度 ≥ 37.8 °C (100.0 °F)，
蜂鸣器输出发烧报警 “啾—啾—啾——啾—啾—啾——” 声 10 秒，如下：
啾—啾—啾——啾—
啾 : 0.125 秒
— : 0.125 秒
—— : 0.375 秒
如果测量温度 < 37.8 °C (100.0 °F)，
蜂鸣器输出 “啾—啾—啾—啾—” 声 10 秒，如下：
啾—啾—
啾 : 0.5 秒
— : 0.5 秒
- J. 温度达到稳定后，当系统计时超过 8 分 40 秒会自动关闭电源(Fsys=32768Hz).
- K. 当温度达到稳定后且蜂鸣器输出声音停止，
如果在 8 分 40 秒内温度再上升，则再重新开始测量温度，
此时 °C/°F 符号不会闪烁且之后蜂鸣器不再输出 “啾” 的声音
- L. 蜂鸣器输出 10 秒期间及延迟 2 秒期间，此时停止测量温度

- <3> 当电源关闭：静态电流 $\leq 0.5\mu A$
- <4> 测量温度的分辨率度数为 $0.1^{\circ}C$ 或 $0.1^{\circ}F$
- <5> 传感器使用 **503ET**
- <6> 参考电阻值为传感器温度在 **$37.0^{\circ}C$** 时的阻值
- <7> 当检测到低电压时，电池符号 “**▼**” 以 **1Hz** 频率闪烁；
此时测量温度可能不准确，其表示需更换电池
低电压检测：(**TCP316K-03A** : $1.30 \pm 0.05V$; **TCP316K-03B** : $1.25 \pm 0.05V$).
- <8> 当 TEST2 接 **VSS**：LCD 显示即时测量温度值而不是测量过的最高温度值
此功能为了量产过程中，可调整 RF 参考电阻值，
LCD 显示会随实时测量温度上升或下降而变化，并不是显示测量过的最高温度
- <9> 当检测到参考电阻值或传感器发生异常错误：
LCD 将显示 “**Err**”，此时停止测量温度直到异常错误状态解除
- <10> 蜂鸣器输出频率可经由 BZSEL1 和 BZSEL2 引脚绑定选择：

蜂鸣器输出频率	BZSEL1	BZSEL2
8.0 KHz	空接或接 VDD	空接或接 VDD
6.4 KHz	接 VSS	空接或接 VDD
5.3 KHz	空接或接 VDD	接 VSS
4.0 KHz	接 VSS	接 VSS

- <11> 四种稳定时间：**4 秒/8 秒/16 秒/32 秒**，可经由 STSEL1 和 STSEL2 引脚绑定选择：

稳定时间	STSEL1	STSEL2
16 秒	空接或接 VDD	空接或接 VDD
4 秒	接 VSS	空接或接 VDD
8 秒	空接或接 VDD	接 VSS
32 秒	接 VSS	接 VSS

- <12> $^{\circ}C/^{\circ}F$ 模式可经由 SFC 引脚绑定选择：

模式	SFC
$^{\circ}C$	空接或接 VDD
$^{\circ}F$	接 VSS

- <13> $^{\circ}C/^{\circ}F$ 切换模式可经由 CHCF 引脚绑定选择：

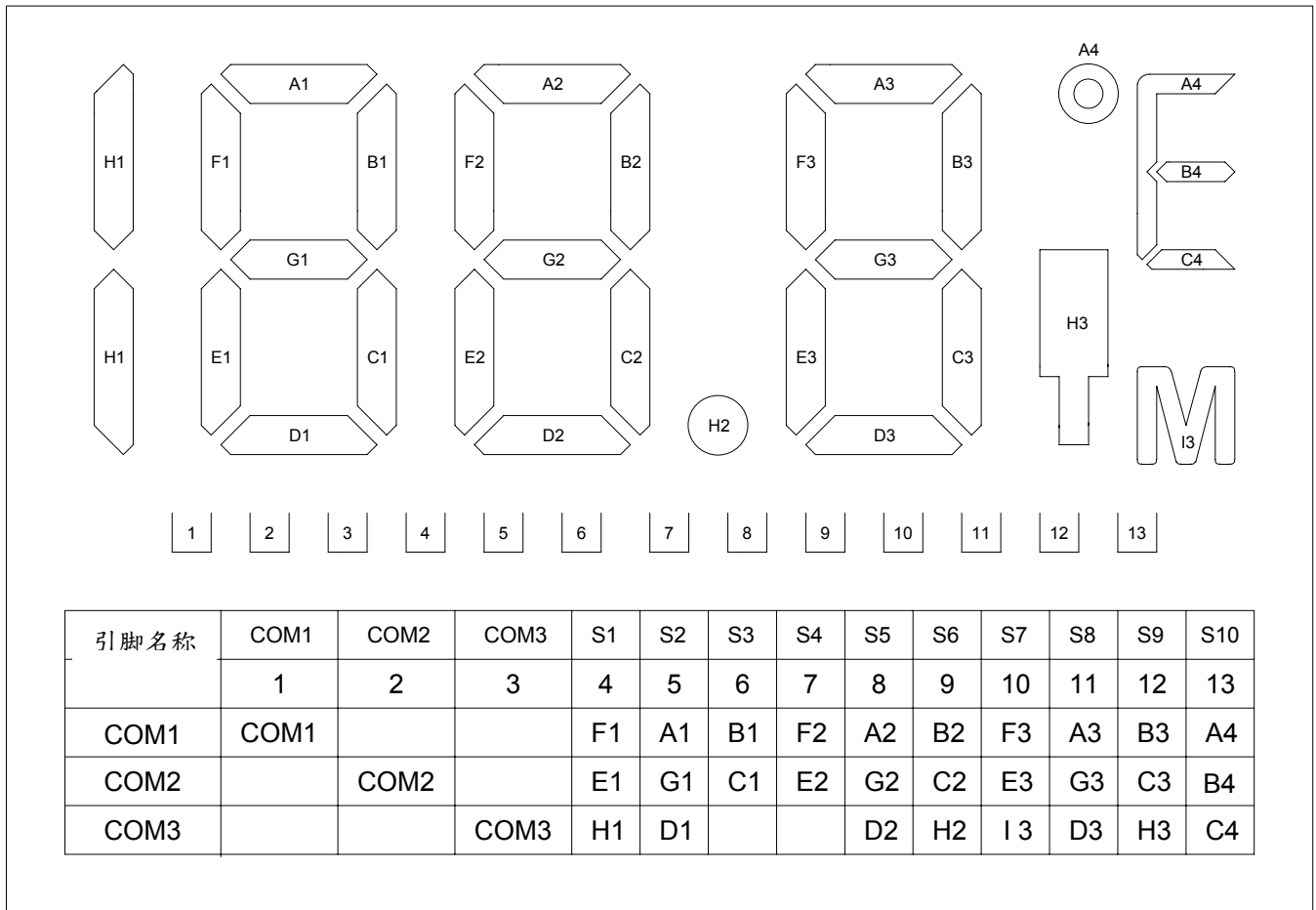
	CHCF
无 $^{\circ}C/^{\circ}F$ 切换模式	空接或接 VDD
有 $^{\circ}C/^{\circ}F$ 切换模式	接 VSS

备注：在有 $^{\circ}C/^{\circ}F$ 切换模式 (**CHCF 接 VSS**)，电源上电初始时(安装电池)；
LCD 显示 ($^{\circ}C$ 或 $^{\circ}F$) 有可能是错误显示，此时必须重新再上电

- <14> 其它参数如下：

温度范围	$32.0^{\circ}C \sim 42.9^{\circ}C$	$90.0^{\circ}F \sim 109.9^{\circ}F$
准确度	$\pm 0.1^{\circ}C$	$\pm 0.2^{\circ}F$
分辨率	$0.1^{\circ}C$	$0.1^{\circ}F$

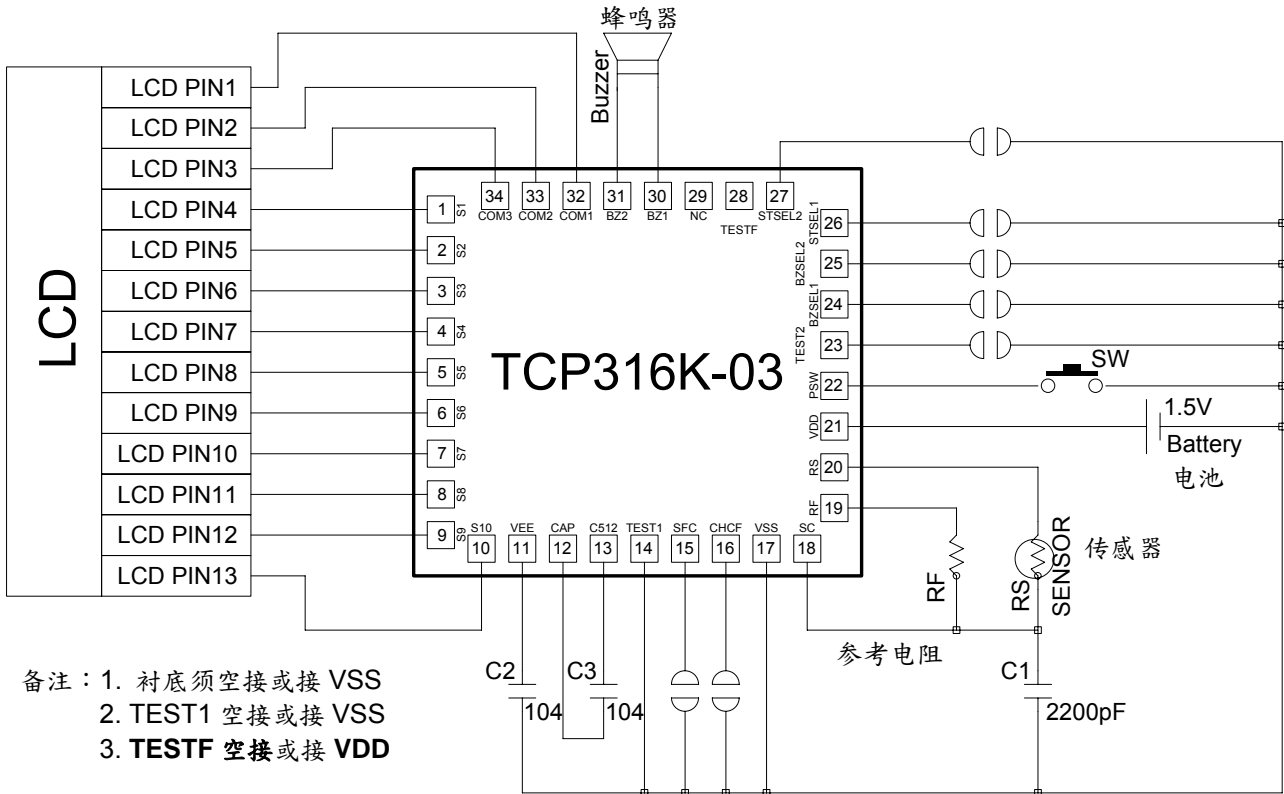
• LCD 格式：驱动端口与显示屏对应关系



备注：LCD 采用 **3V** 电压，**1/3 Duty**，**1/2 Bias** [$V_{TH} = 1.5V$]

• 应用电路图：

TCP316K-03A/TCP316K-03B 应用电路图



- 备注：1. 衬底须空接或接 VSS
2. TEST1 空接或接 VSS
3. TESTF 空接或接 VDD

- 备注：1. 传感器使用 503ET
2. 依据传感器 503ET 类型选择 RF 参考电阻，其阻值为传感器 503ET 温度在 37.0 °C 时的阻值
3. 有关 PCB 印刷电路板布局，建议参照以下方式：
SC、RF、RS 引脚相互间的跑线距离尽可能越大越好
4. 引脚绑定选择：

SFC 引脚	°C/°F 模式
空接或接 VDD	°C 模式
接 VSS	°F 模式
CHCF 引脚	°C/°F 切换模式
空接或接 VDD	无 °C/°F 切换模式
接 VSS	有 °C/°F 切换模式

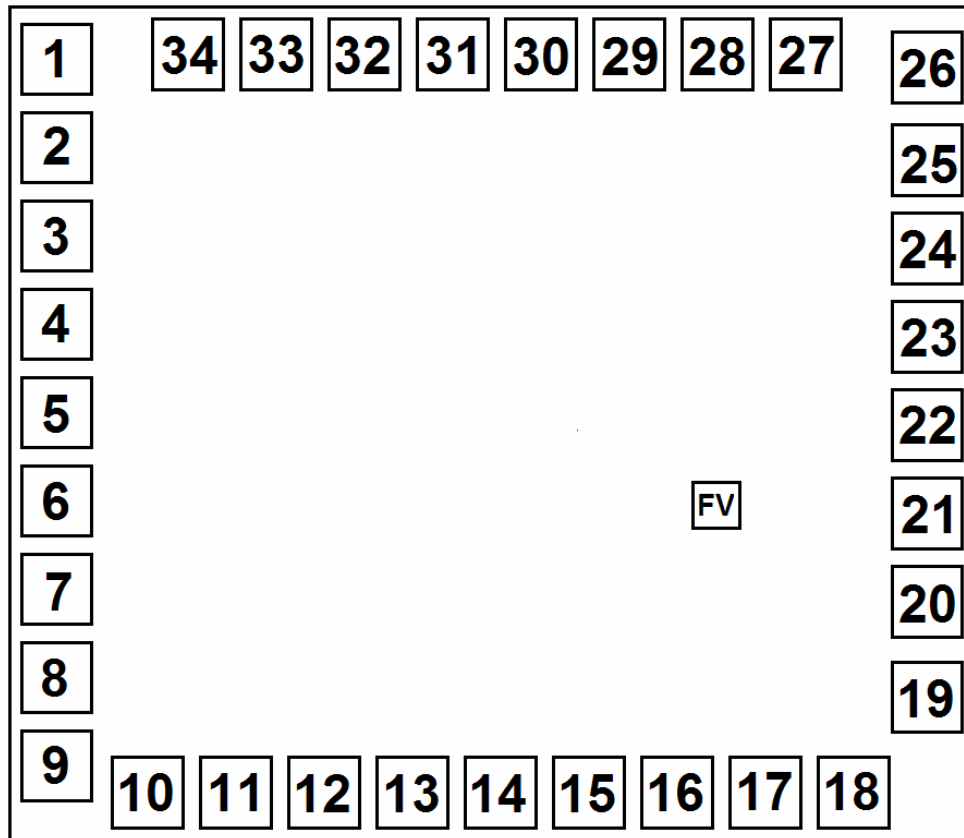
备注：在有 °C/°F 切换模式 (CHCF 接 VSS)，电源上电初始时 (安装电池)；
LCD 显示 (°C 或 °F) 有可能是错误显示，此时必须重新再上电

BZSEL1 引脚	BZSEL2 引脚	蜂鸣器输出频率
空接或接 VDD	空接或接 VDD	8.0KHz
接 VSS	空接或接 VDD	6.4KHz
空接或接 VDD	接 VSS	5.3KHz
接 VSS	接 VSS	4.0KHz

STSEL1 引脚	STSEL2 引脚	稳定时间
空接或接 VDD	空接或接 VDD	16 秒
接 VSS	空接或接 VDD	4 秒
空接或接 VDD	接 VSS	8 秒
接 VSS	接 VSS	32 秒

• 引脚坐标图：

TCP316K-03A/TCP316K-03B 引脚坐标图



TCP316K-03 芯片尺寸 = 1290um x 1120um

衬底须空接或接 VSS

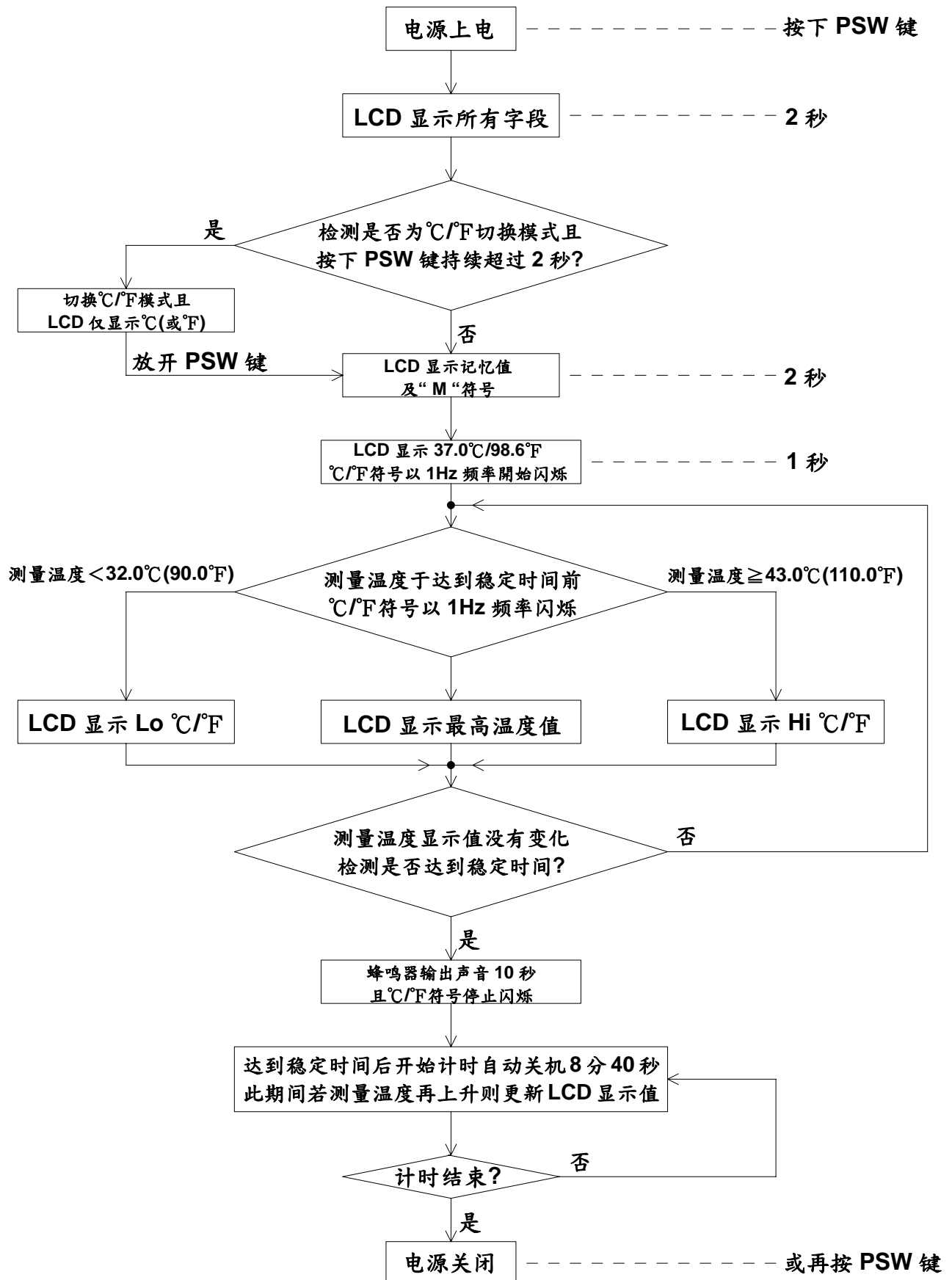
引脚坐标：

引脚序号	引脚名称	X 坐标	Y 坐标	引脚序号	引脚名称	X 坐标	Y 坐标
1	S1	-554.850	463.770	18	SC	461.250	-469.980
2	S2	-554.850	351.270	19	RF	554.850	-348.570
3	S3	-554.850	238.770	20	RS	554.850	-227.070
4	S4	-554.850	126.270	21	VDD	554.850	-114.570
5	S5	-554.850	13.770	22	PSW	554.850	-2.070
6	S6	-554.850	-98.730	23	TEST2	554.850	110.430
7	S7	-554.850	-211.230	24	BZSEL1	554.850	222.930
8	S8	-554.850	-323.730	25	BZSEL2	554.850	335.430
9	S9	-554.850	-436.230	26	STSEL1	554.850	453.780
10	S10	-438.750	-469.980	27	STSEL2	399.510	469.980
11	VEE	-326.250	-469.980	28	TESTF	287.010	469.980
12	CAP	-213.750	-469.980	29	NC	174.510	469.980
13	C512	-101.250	-469.980	30	BZ1	62.010	469.980
14	TEST1	11.250	-469.980	31	BZ2	-50.490	469.980
15	SFC	123.750	-469.980	32	COM1	-162.990	469.980
16	CHCF	236.250	-469.980	33	COM2	-275.490	469.980
17	VSS	348.750	-469.980	34	COM3	-387.990	469.980
					FV	295.650	-104.400

备注：引脚开窗尺寸 = 90um x 90um，Pad Pitch = 112um

FV-Pad Window Size = 58um x 58um

• 功能流程图：



• 订单信息：

1. TCP316K-03A：

- a. 封装类型：不支援
- b. 芯片类型：TCP316K-03A(Chip)
- c. 晶圆类型：TEP316K-03A(Wafer)

2. TCP316K-03B：

- a. 封装类型：不支援
- b. 芯片类型：TCP316K-03B(Chip)
- c. 晶圆类型：TEP316K-03B(Wafer)

• 修订沿革：

1. 2021/01/27

-原始版本：版本1.0

2. 2021/07/08

-修改版本：版本1.1

-删除重覆描述：第 07 页 共 13 页

3. 2022/05/16

-修改版本：版本1.2

-修改应用电路图：第 10 页 共 13 页

-修改引脚名称(OSCIO修改为**NC**)：第 4、5、11 页 共 13 页